



MONSUN[®]

PRODUKTE & PREISE 2026

DRAIN

Sichere Entwässerung

Entwässerungssysteme für einen sicheren
Wasserabfluss auf Flachdächern und Terrassen.

ADRESSE
Olschewskibogen 4, D-80935 München

TELEFONNUMMER
+49 (0) 89 / 35 88 23-3

E-MAIL
info@monsun.cc

MONSUN®

NEUES IN 2026.

Auch in diesem Jahr haben wir bei der Preisgestaltung großen Wert auf ein ausgewogenes Preis-Leistungs-Verhältnis gelegt. Rückmeldungen und Anregungen unserer Kunden und Handelspartner sind dabei eingeflossen und haben zur Weiterentwicklung dieser Preisliste beigetragen.

Bevor Sie die einzelnen Produkte, möchten wir Sie auf einige wichtige Neuerungen hinweisen.

- **Aus der Praxis, für die Praxisne**

Passende Abdeckungen für Rinnenaussparungen in Fertigteilbalkonen stellen nun kein Problem mehr dar. MONSUN liefert maßgenaue Bauteile, die sich sicher und dauerhaft in die rinnenförmigen Betonaussparungen einsetzen lassen - unkompliziert in der Montage, zuverlässig im Ergebnis.

- **Neue Standardbaulänge 1,5 m**

Alle MONSUN-Rinnen sind ab sofort auch in der Baulänge von 1,5 m verfügbar. damit können die Rinnen noch flexibler an die Gegebenheiten vor Ort angepasst werden.

- **Aktuelle Preisliste jederzeit online.**

Bitte beachten Sie, dass wir 2025 auch unterjährig Produktergänzungen in unsere Preisliste aufnehmen werden. Ein regelmäßiger Blick auf www.monsun.cc lohnt sich, vielleicht entdecken Sie dort bereits Ihre nächste Produktneuheit.

- **Individuelle Lösungen aus der Manufaktur** Neben unserem umfangreichen Standardsortiment bietet die MONSUN-Manufaktur maßgeschneiderte Rinnenlösungen, exakt auf Ihr Bauprojekt. Von der Beratung über das Aufmaß bis zur Produktion und Einweisung vor Ort erhalten Sie alles aus einer Hand.



↓
6 - 11

MONSUN® DRAIN

ENTWÄSSERUNGSRINNE

- BAUBREITE 100
- ENTWÄSSERUNGSRINNE UND ZUBEHÖR



MONSUN® DRAIN

ENTWÄSSERUNGSRINNE

- BAUBREITE 155, 200, 250, 500
- ENTWÄSSERUNGSRINNE UND ZUBEHÖR



12 - 25

MONSUN® DRAINTEC

ENTWÄSSERUNGSRINNE

- BAUBREITE 100, 125, 155, 200, 250
- ENTWÄSSERUNGSRINNE UND ZUBEHÖR



28 - 45

MONSUN® ZUBEHÖR

- ZUR DAUERHAFTEN UND SICHEREN ENTWÄSSERUNG



46 - 61

MONSUN® DRAINTEC

HOLZTERRASSEN Rinne

- BAUBREITE 100, 125, 155, 200, 250
- ENTWÄSSERUNGSRINNE UND ZUBEHÖR



62 - 69

MONSUN® DRAINTEC

SOCKEL Rinne

- BAUBREITE 155, 200, 250, 300
- ENTWÄSSERUNGSRINNE UND ZUBEHÖR



70 - 77

MONSUN® DRAINTEC

MODUL Rinne



78 - 79

MONSUN® DRAINTEC

STEIN Rinne

- BAUBREITE 150, 200



80 - 81

LEGENDE

ERLÄUTERUNG LIEFERZEIT

- 24h○
 - . Die MONSUN-24 Produkte sind in der Regel innerhalb von 24 Stunden lieferbar
 - . Bestellung sollte hierzu bis 11:00 Uhr vorliegen, Lieferung am Folgetag der Bestellung
 - . Samstage sind keine Werktage
 - . Lieferung innerhalb Deutschland
 - . Einzelne Liefergebiete können leider nicht innerhalb von 24 Stunden bedient werden
- AUF LAGER
- ⊙ 2 WOCHEN LIEFERZEIT
- 4 WOCHEN LIEFERZEIT

Preisgrundlage ist die aktuellste Version unserer Preisliste, veröffentlicht unter www.monsun.cc



UND ALLES FLIESST AB.

Die Rinne macht den Unterschied. Zeitgemäße Bauweise bedingt ein perfekt abgestimmtes Entwässerungssystem. Der geringe bis kaum vorhandene Niveauunterschied von Außen- zu Innenbereich macht eine exakte Abstimmung notwendig um überschüssiges Oberflächenwasser oder Schlagregen von Terrassen, Grün- oder Flachdächern abzuleiten. Monsun Entwässerungssysteme sind einfach zu montieren, bestehen durch individuelle Ausführung, unterschiedliche Formen, variable Einbaumöglichkeiten sowie durch umfangreiches Zubehör. Dabei sind Normgrößen permanent verfügbar, Sonderformen werden innerhalb kürzester Zeit gefertigt und geliefert.

MONSUN DRAIN

MONSUN® DRAIN ENTWÄSSERUNGSRINNE

BAUBREITE 100

PRODUKTINFORMATION

- Drainagesystem zur dauerhaften und sicheren Entwässerung von befestigten Flächen und Fassaden
- Rinnenkörper mit und ohne Höhenverstellung
- Höhenverstellung lässt sich in Längsrichtung einfach durch Schiebepplatten versetzen
- Entwässerungsrinne begehbar und mit dem Rollstuhl befahrbar
- Material: verz. Stahlblech mit erhöhtem Korrosionsschutz und Edelstahl (Wst. 1.4301)
- Umfangreiche Form- und Zubehörteile
- Zahlreiche Rostvarianten
- Lieferung von Fixlängen und Breiten



TECHNISCHE DATEN

Material	Rinnenbreite (mm)	Rinnenlänge (mm)	Höhenverstellung (mm)
Verzinktes Stahlblech mit erhöhtem Korrosionsschutz	100	1000	fixe Bauhöhe 50 Höhe 1: 60-90 Höhe 2: 80-110 Höhe 3: 100-130
Edelstahl Wst. 1.4301 (V2A)		1500	
Auf Anfrage auch Edelstahl Wst. 1.4571 (V4A)		2000	

MONSUN® DRAIN ENTWÄSSERUNGSRINNE

BAUBREITE 100

SYSTEMBAUTEILE | FIXE BAUHÖHE



Maschenrost MW30x10
T-Einfassung oder Flacheinfassung |
alternativ variantenreiche
Rinnenabdeckungen

Rinnenkörper beidseitig perforiert

SYSTEMBAUTEILE | HÖHENVERSTELLBAR



Maschenrost MW30x10
T-Einfassung oder Flacheinfassung |
alternativ variantenreiche
Rinnenabdeckungen

Rinnenkörper beidseitig perforiert

Höhenverstellbare GewindefüÙe mit Halter

MONSUN® DRAIN ENTWÄSSERUNGSRINNE BAUBREITE 100

RINNE OHNE ABDECKUNG



Rinne mit fixer Bauhöhe



Rinne mit Höhenverstellung

ZUM LIEFERUMFANG GEHÖREN:

Rinne mit fixer Bauhöhe:

- Rinnenkörper verzinkt oder Edelstahl
- Kupplungsblech verzinkt oder Edelstahl

Rinne mit Höhenverstellung:

- wie vor, jedoch zusätzlich mit 4 bzw. 6 Verstellfüßen aus Edelstahl, vormontiert

Artikel-Nr. VERZINKT	Artikel-Nr. EDELSTAHL	Höhenverstellung [mm]	Baulänge [mm]	Preis EUR/lfm VERZINKT	Preis EUR/lfm EDELSTAHL	Lieferzeit* verzinkt
10.100.10.0.	20.100.10.0.	fixe Bauhöhe 50	1000	44,32	73,16	24h○
10.100.10.1.	20.100.10.1.	60 - 90	1000	79,93	108,77	24h○
10.100.10.2.	20.100.10.2.	80 - 110	1000	84,98	113,83	24h○
10.100.10.3.	20.100.10.3.	100 - 130	1000	89,43	118,27	24h○
10.100.15.0.	20.100.15.0.	fixe Bauhöhe 50	1500	43,65	71,88	●
10.100.15.1.	20.100.15.1.	60 - 90	1500	67,39	95,62	●
10.100.15.2.	20.100.15.2.	80 - 110	1500	84,32	112,55	●
10.100.15.3.	20.100.15.3.	100 - 130	1500	88,77	116,99	●
10.100.20.0.	20.100.20.0.	fixe Bauhöhe 50	2000	43,0	70,52	●
10.100.20.1.	20.100.20.1.	60 - 90	2000	69,7	97,30	●
10.100.20.2.	20.100.20.2.	80 - 110	2000	73,5	101,1	●
10.100.20.3.	20.100.20.3.	100 - 130	2000	76,83	104,43	●

Klassifizierung: Entwässerungsrinne begehbar und mit dem Rollstuhl befahrbar.

* **Lieferzeit Edelstahl auf Anfrage**

MONSUN® DRAIN ENTWÄSSERUNGSRINNE BAUBREITE 100

ABDECKROST



Maschenrost MW 30x10, T-Einfassung



Maschenrost MW 30x10, Flacheinfassung



Lochrost, Lochung 8-15 mm



Linearrost,
Längsstab 3 mm



Linearrost,
Längsstab 7 mm



Linearrost,
Längsstab 2 mm



Querstabrost,
Querstab 3 mm

Artikel-Nr. VERZINKT	Artikel-Nr. EDELSTAHL	Baulänge [mm]	Baubreite [mm]	Preis EUR/lfm VERZINKT	Preis EUR/lfm EDELSTAHL	Lieferzeit* verzinkt
Maschenrost MW 30x10, T-Einfassung						
DT11.100.10.13.	-	1000	94	44,99	-	24h○
DT11.100.15.13.	-	1500	94	44,99	-	●
Maschenrost MW 30x10, Flacheinfassung						
13.100.10.13.	21.100.10.13.	1000	94	44,99	133,50	24h○
13.100.15.13.	21.100.15.13.	1500	94	44,99	133,50	●
Lochrost, Lochung 8-15 mm						
-	24.100.10.13.	1000	94	auf Anfrage	66,75	-
-	24.100.15.13.	1500	94	auf Anfrage	66,75	-
Linearrost, Längsstab 2 mm						
18.100.10.13.	-	1000	94	54,25	-	●
Linearrost, Längsstab 3 mm						
15.100.10.13.	25.100.10.13.	1000	94	149,52	211,52	○
15.100.15.13.	25.100.15.13.	1500	94	149,52	211,52	○
Linearrost, Längsstab 7 mm						
16.100.10.13.	26.100.10.13.	1000	94	auf Anfrage	183,08	○
16.100.15.13.	26.100.15.13.	1500	94	auf Anfrage	183,08	○
Linearrost, Längsstab 7 mm, mattiert						
-	28.100.10.13.	1000	94	-	227,60	-
-	28.100.15.13.	1500	94	-	227,60	-
Querstabrost, Querstab 3 mm						
19.100.10.13.	29.100.10.13.	1000	94	auf Anfrage	auf Anfrage	○
19.100.15.13.	29.100.15.13.	1500	94	auf Anfrage	auf Anfrage	○
Rostsicherung						
10.100.0.31.	20.100.0.31.	1 Stück / lfm		13,89	15,75	●

* Lieferzeit Edelstahl auf Anfrage



MONSUN® DRAIN ENTWÄSSERUNGSRINNE ZUBEHÖR BAUBREITE 100

ENDKAPPE



verzinkt / Edelstahl

Artikel-Nr. VERZINKT	Artikel-Nr. EDELSTAHL	Preis EUR/Stück VERZINKT	Preis EUR/Stück EDELSTAHL	Lieferzeit
10.100.0.04.	20.100.0.04.	4,93	7,96	24h⊙

ECKZULAGE



Eckformstück mit fixer Bauhöhe



Eckformstück mit Höhenverstellung

ZUM LIEFERUMFANG GEHÖREN:

- Rinnenkörper und Abdeckung gemäß Vorgabe auf Maß gefertigt
- Abdeckung mit Gehrung 2-teilige Ausführung
- Schenkellänge 500x500 mm
- Eckwinkel zwischen 45° und 180°
- Zulagepreis, Rinne und Abdeckung werden gesondert berechnet
- Bedarf je Eckformstück 1,0 m Rinne und Abdeckung

ECKROST



- Abdeckroste in verzinkter Ausführung und Edelstahl
- am Beispiel Maschenrost 30x10 mm

Artikel-Nr. VERZINKT	Artikel-Nr. EDELSTAHL	Zulagepreis EUR/Stück VERZINKT	Zulagepreis EUR/Stück EDELSTAHL	Lieferzeit* verzinkt
10.100.0.27.	20.100.0.27.	123,06	123,06	⊙

Klassifizierung: Eckformstück begehbar und mit dem Rollstuhl befahrbar.

* **Lieferzeit Edelstahl auf Anfrage**

MONSUN® DRAIN ENTWÄSSERUNGSRINNE ZUBEHÖR BAUBREITE 100

ZULAGE T-STÜCK



T-Stück mit fixer Bauhöhe

T-Stück mit Höhenverstellung

ZUM LIEFERUMFANG GEHÖREN:

- Rinnenkörper gemäß Vorgabe auf Maß gefertigt
- Abmessung 500x250 mm
- Abdeckung im Preis nicht enthalten
- Zulagepreis, Rinne und Abdeckung werden gesondert berechnet
- Bedarf je T-Stück 1,0 m Rinne und Abdeckung



Artikel-Nr. VERZINKT	Artikel-Nr. EDELSTAHL	Zulagepreis EUR/Stück VERZINKT	Zulagepreis EUR/Stück EDELSTAHL	Lieferzeit* verzinkt
10.100.0.28.	20.100.0.28.	70,97	70,97	o

Klassifizierung: T-Stück begehbar und mit dem Rollstuhl befahrbar.

HÖHENVERSTELLSET



ZUM LIEFERUMFANG GEHÖREN:

- 2 Stück Schiebepplatten
- 4 Stück Gewindefüße

- Halter, Riegel und Verstellerschraube aus Edelstahl (Wst. 1.4301)
- Fußplatte aus thermoplastischen Kunststoff

Artikel-Nr. EDELSTAHL	Bezeichnung	Höhenverstellung [mm]	Preis EUR/Set EDELSTAHL	Lieferzeit
Rinnenbreite 100				
0.0.0.061.	Höhenverstellset H1	60-90	35,60	24h○
0.0.0.062.	Höhenverstellset H2	80-110	40,65	24h○
0.0.0.063.	Höhenverstellset H3	100-130	45,11	24h○

* Lieferzeit Edelstahl auf Anfrage

MONSUN® DRAIN ENTWÄSSERUNGSRINNE

BAUBREITE 155 | 200 | 250 | 500

PRODUKTINFORMATION

- Entwässerungssystem zur dauerhaften und sicheren Entwässerung von befestigten Flächen und Fassaden
- Rinnenkörper mit und ohne Höhenverstellung
- Höhenverstellung lässt sich in Längsrichtung einfach durch Clip-Befestigung versetzen
- Entwässerungsrinne begehbar und mit dem Rollstuhl befahrbar
- **Baubreite 155 mm | Rinnenausführung regelkonform zur Flachdachrichtlinie Stand 12/2016**
- Material: verz. Stahlblech mit erhöhtem Korrosionsschutz und Edelstahl (Wst. 1.4301)
- Umfangreiche Form- und Zubehörteile
- Zahlreiche Rostvarianten
- Lieferung von Fixlängen und Breiten



TECHNISCHE DATEN

Material	Rinnenbreite (mm)	Rinnenlänge (mm)	Höhenverstellung (mm)
Verzinktes Stahlblech mit erhöhtem Korrosionsschutz	155	1000	fixe Bauhöhe 60 Höhe 1: 70-100 Höhe 2: 90-140 Höhe 3: 110-180
Edelstahl Wst. 1.4301 (V2A)	200	1500	
Auf Anfrage auch Edelstahl Wst. 1.4571 (V4A)	250	2000	
	500		

MONSUN® DRAIN ENTWÄSSERUNGSRINNE

BAUBREITE 155 | 200 | 250 | 500

SYSTEMBAUTEILE | FIXE BAUHÖHE



Maschenrost MW30x10
T-Einfassung oder Flacheinfassung |
alternativ variantenreiche
Rinnenabdeckungen

Rinnenkörper beidseitig perforiert

SYSTEMBAUTEILE | HÖHENVERSTELLBAR



Maschenrost MW30x10
T-Einfassung oder Flacheinfassung |
alternativ variantenreiche
Rinnenabdeckungen

Rinnenkörper beidseitig perforiert

Höhenverstellbare GewindefüÙe mit Halter

MONSUN® DRAIN ENTWÄSSERUNGSRINNE BAUBREITE 155

RINNE OHNE ABDECKUNG



Rinne mit fixer Bauhöhe



Rinne mit Höhenverstellung

ZUM LIEFERUMFANG GEHÖREN:

Rinne mit fixer Bauhöhe:

- Rinnenkörper verzinkt oder Edelstahl
- Kupplungsblech verzinkt oder Edelstahl

Rinne mit Höhenverstellung:

- wie vor, jedoch zusätzlich mit 4 bzw. 6 Verstellfüßen aus Edelstahl, vormontiert

Artikel-Nr. VERZINKT	Artikel-Nr. EDELSTAHL	Höhenverstellung [mm]	Baulänge [mm]	Preis EUR/lfm VERZINKT	Preis EUR/lfm EDELSTAHL	Lieferzeit* verzinkt
10.155.10.0.	20.155.10.0.	fixe Bauhöhe 63	1000	45,81	79,72	24h○
10.155.10.1.	20.155.10.1.	73 - 103	1000	85,26	119,18	24h○
10.155.10.2.	20.155.10.2.	93 - 143	1000	93,32	127,24	24h○
10.155.10.3.	20.155.10.3.	113 - 183	1000	100,89	134,89	24h○
10.155.15.0.	20.155.15.0.	fixe Bauhöhe 63	1500	45,13	78,42	●
10.155.15.1.	20.155.15.1.	73 - 103	1500	71,43	104,72	●
10.155.15.2.	20.155.15.2.	93 - 143	1500	92,64	125,93	●
10.155.15.3.	20.155.15.3.	113 - 183	1500	100,23	133,51	●
10.155.20.0.	20.155.20.0.	fixe Bauhöhe 63	2000	44,45	77,11	●
10.155.20.1.	20.155.20.1.	73 - 103	2000	74,05	106,70	●
10.155.20.2.	20.155.20.2.	93 - 143	2000	80,09	112,75	●
10.155.20.3.	20.155.20.3.	113 - 183	2000	85,77	118,43	●

Klassifizierung: Entwässerungsrinne begehbar und mit dem Rollstuhl befahrbar.

* **Lieferzeit Edelstahl auf Anfrage**

MONSUN® DRAIN ENTWÄSSERUNGSRINNE BAUBREITE 155

ABDECKROST



Maschenrost MW 30x10, T-Einfassung



Maschenrost MW 30x10, Flacheinfassung



Lochrost, Lochung 8-15 mm



Linearrost,
Längsstab 3 mm



Linearrost,
Längsstab 7 mm



Linearrost,
Längsstab 2 mm



Querstabrost,
Querstab 3 mm

Artikel-Nr. VERZINKT	Artikel-Nr. EDELSTAHL	Baulänge [mm]	Baubreite [mm]	Preis EUR/lfm VERZINKT	Preis EUR/lfm EDELSTAHL	Lieferzeit* verzinkt
Maschenrost MW 30x10, T-Einfassung						
DT11.155.10.13.	-	1000	150	49,31	-	24h○
DT11.155.15.13.	-	1500	150	49,31	-	●
Maschenrost MW 30x10, Flacheinfassung						
13.155.10.13.	21.155.10.13.	1000	150	49,31	151,71	24h○
13.155.15.13.	21.155.15.13.	1500	150	49,31	151,71	●
Lochrost, Lochung 8-15 mm						
-	24.155.10.13.	1000	150	-	77,02	-
-	24.155.15.13.	1500	150	-	77,02	-
Linearrost, Längsstab 2 mm						
18.155.10.13.	-	1000	150	60,86	-	●
Linearrost, Längsstab 3 mm						
15.155.10.13.	25.155.10.13.	1000	150	195,83	278,32	○
15.155.15.13.	25.155.15.13.	1500	150	195,83	278,32	○
Linearrost, Längsstab 7 mm						
16.155.10.13.	26.155.10.13.	1000	150	auf Anfrage	253,59	○
16.155.15.13.	26.155.15.13.	1500	150	auf Anfrage	253,59	○
Linearrost, Längsstab 7 mm, mattiert						
-	28.155.10.13.	1000	150	-	303,06	-
-	28.155.15.13.	1500	150	-	303,06	-
Querstabrost, Querstab 3 mm						
19.155.10.13.	29.155.10.13.	1000	150	auf Anfrage	auf Anfrage	○
19.155.15.13.	29.155.15.13.	1500	150	auf Anfrage	auf Anfrage	○
Rostsicherung						
10.155.0.31.	20.155.0.31.	1 Stück / lfm		16,96	18,79	●

* Lieferzeit Edelstahl auf Anfrage



MONSUN® DRAIN ENTWÄSSERUNGSRINNE BAUBREITE 200

RINNE OHNE ABDECKUNG



Rinne mit fixer Bauhöhe



Rinne mit Höhenverstellung

ZUM LIEFERUMFANG GEHÖREN:

Rinne mit fixer Bauhöhe:

- Rinnenkörper verzinkt oder Edelstahl
- Kupplungsblech verzinkt oder Edelstahl

Rinne mit Höhenverstellung:

- wie vor, jedoch zusätzlich mit 4 bzw. 6 Verstellfüßen aus Edelstahl, vormontiert

Artikel-Nr. VERZINKT	Artikel-Nr. EDELSTAHL	Höhenverstellung [mm]	Baulänge [mm]	Preis EUR/lfm VERZINKT	Preis EUR/lfm EDELSTAHL	Lieferzeit* verzinkt
10.200.10.0.	20.200.10.0.	fixe Bauhöhe 63	1000	52,54	86,92	24h○
10.200.10.1.	20.200.10.1.	73 - 103	1000	91,99	126,37	24h○
10.200.10.2.	20.200.10.2.	93 - 143	1000	100,05	134,43	24h○
10.200.10.3.	20.200.10.3.	113 - 183	1000	107,64	142,00	24h○
10.200.15.0.	20.200.15.0.	fixe Bauhöhe 63	1500	51,20	85,61	●
10.200.15.1.	20.200.15.1.	73 - 103	1500	90,65	125,05	●
10.200.15.2.	20.200.15.2.	93 - 143	1500	98,71	133,12	●
10.200.15.3.	20.200.15.3.	113 - 183	1500	106,28	140,70	●
10.200.20.0.	20.200.20.0.	fixe Bauhöhe 63	2000	49,85	84,31	●
10.200.20.1.	20.200.20.1.	73 - 103	2000	79,44	113,89	●
10.200.20.2.	20.200.20.2.	93 - 143	2000	85,47	119,94	●
10.200.20.3.	20.200.20.3.	113 - 183	2000	91,16	125,62	●

Klassifizierung: Entwässerungsrinne begehbar und mit dem Rollstuhl befahrbar.

* **Lieferzeit Edelstahl auf Anfrage**

MONSUN® DRAIN ENTWÄSSERUNGSRINNE BAUBREITE 200

ABDECKROST



Maschenrost MW 30x10, T-Einfassung



Maschenrost MW 30x10, Flacheinfassung



Lochrost



Linearrost, Längsstab 3 mm



Linearrost, Längsstab 7 mm



Querstabrost

Artikel-Nr. VERZINKT	Artikel-Nr. EDELSTAHL	Baulänge [mm]	Baubreite [mm]	Preis EUR/lfm VERZINKT	Preis EUR/lfm EDELSTAHL	Lieferzeit* verzinkt
Maschenrost MW 30x10, T-Einfassung						
DT11.200.10.13.	-	1000	197	57,62	-	24h○
DT11.200.15.13.	-	1500	197	57,62	-	●
Maschenrost MW 30x10, Flacheinfassung						
13.200.10.13.	21.200.10.13.	1000	197	57,62	199,55	24h○
13.200.15.13.	21.200.15.13.	1500	197	57,62	199,55	●
Lochrost, Lochung 8-15 mm						
-	24.200.10.13.	1000	197	-	154,04	-
-	24.200.15.13.	1500	197	-	154,04	-
Linearrost, Längsstab 3 mm						
15.200.10.13.	25.200.10.13.	1000	197	260,66	321,61	○
15.200.15.13.	25.200.15.13.	1500	197	260,66	321,61	○
Linearrost, Längsstab 7 mm						
16.200.10.13.	26.200.10.13.	1000	197	auf Anfrage	294,40	○
16.200.15.13.	26.200.15.13.	1500	197	auf Anfrage	294,40	○
Linearrost, Längsstab 7 mm, mattiert						
-	28.200.10.13.	1000	197	-	350,07	-
-	28.200.15.13.	1500	197	-	350,07	-
Querstabrost, Querstab 3 mm						
19.200.10.13.	29.200.10.13.	1000	197	auf Anfrage	auf Anfrage	○
19.200.15.13.	29.200.15.13.	1500	197	auf Anfrage	auf Anfrage	○
Rostsicherung						
10.200.0.31.	20.200.0.31.	1 Stück / lfm		18,31	20,03	●

* Lieferzeit Edelstahl auf Anfrage



MONSUN® DRAIN ENTWÄSSERUNGSRINNE BAUBREITE 250

RINNE OHNE ABDECKUNG



Rinne mit fixer Bauhöhe



Rinne mit Höhenverstellung

ZUM LIEFERUMFANG GEHÖREN:

Rinne mit fixer Bauhöhe:

- Rinnenkörper verzinkt oder Edelstahl
- Kupplungsblech verzinkt oder Edelstahl

Rinne mit Höhenverstellung:

- wie vor, jedoch zusätzlich mit 4 bzw. 6 Verstellfüßen aus Edelstahl, vormontiert

Artikel-Nr. VERZINKT	Artikel-Nr. EDELSTAHL	Höhenverstellung [mm]	Baulänge [mm]	Preis EUR/lfm VERZINKT	Preis EUR/lfm EDELSTAHL	Lieferzeit* verzinkt
10.250.10.0.	20.250.10.0.	fixe Bauhöhe 63	1000	60,62	101,95	24h○
10.250.10.1.	20.250.10.1.	73 - 103	1000	100,08	141,40	24h○
10.250.10.2.	20.250.10.2.	93 - 143	1000	108,14	149,46	24h○
10.250.10.3.	20.250.10.3.	113 - 183	1000	115,71	157,04	24h○
10.250.15.0.	20.250.15.0.	fixe Bauhöhe 63	1500	59,28	99,33	●
10.250.15.1.	20.250.15.1.	73 - 103	1500	98,73	138,76	●
10.250.15.2.	20.250.15.2.	93 - 143	1500	106,78	146,84	●
10.250.15.3.	20.250.15.3.	113 - 183	1500	114,37	154,43	●
10.250.20.0.	20.250.20.0.	fixe Bauhöhe 63	2000	57,93	98,02	●
10.250.20.1.	20.250.20.1.	73 - 103	2000	87,51	127,61	●
10.250.20.2.	20.250.20.2.	93 - 143	2000	93,57	133,66	●
10.250.20.3.	20.250.20.3.	113 - 183	2000	99,25	139,34	●

Klassifizierung: Entwässerungsrinne begehbar und mit dem Rollstuhl befahrbar.

* **Lieferzeit Edelstahl auf Anfrage**

MONSUN® DRAIN ENTWÄSSERUNGSRINNE BAUBREITE 250

ABDECKROST



Maschenrost MW 30x10, T-Einfassung



Maschenrost MW 30x10, Flacheinfassung



Linearrost, Längsstab 3 mm



Linearrost, Längsstab 7 mm

Artikel-Nr. VERZINKT	Artikel-Nr. EDELSTAHL	Baulänge [mm]	Baubreite [mm]	Preis EUR/lfm VERZINKT	Preis EUR/lfm EDELSTAHL	Lieferzeit* verzinkt
Maschenrost MW 30x10, T-Einfassung						
DT11.250.10.13.	-	1000	247	75,42	-	24h○
DT11.250.15.13.	-	1500	247	75,42	-	●
Maschenrost MW 30x10, Flacheinfassung						
13.250.10.13.	21.250.10.13.	1000	247	75,42	228,73	24h○
13.250.15.13.	21.250.15.13.	1500	247	75,42	228,73	●
Linearrost, Längsstab 3 mm						
15.250.10.13.	25.250.10.13.	1000	247	274,25	389,65	○
15.250.15.13.	25.250.15.13.	1500	247	274,25	389,65	○
Linearrost, Längsstab 7 mm						
16.250.10.13.	26.250.10.13.	1000	247	auf Anfrage	363,63	○
16.250.15.13.	26.250.15.13.	1500	247	auf Anfrage	363,63	○
Linearrost, Längsstab 7 mm, mattiert						
-	28.250.10.13.	1000	247	-	425,48	-
-	28.250.15.13.	1500	247	-	425,48	-
Rostsicherung						
10.250.0.31.	20.250.0.31.	1 Stück / lfm		22,73	24,27	●

* Lieferzeit Edelstahl auf Anfrage



MONSUN® DRAIN ENTWÄSSERUNGSRINNE BAUBREITE 500

RINNE OHNE ABDECKUNG



Rinne mit fixer Bauhöhe



Rinne mit Höhenverstellung

ZUM LIEFERUMFANG GEHÖREN:

Rinne mit fixer Bauhöhe:

- Rinnenkörper verzinkt oder Edelstahl
- Kupplungsblech verzinkt oder Edelstahl

Rinne mit Höhenverstellung:

- wie vor, jedoch zusätzlich mit 4 bzw. 6 Verstellfüßen aus Edelstahl, vormontiert

Artikel-Nr. VERZINKT	Artikel-Nr. EDELSTAHL	Höhenverstellung [mm]	Baulänge [mm]	Preis EUR/lfm VERZINKT	Preis EUR/lfm EDELSTAHL	Lieferzeit* verzinkt
10.500.10.0.	20.500.10.0.	fixe Bauhöhe 63	1000	170,04	194,23	⊙
10.500.10.1.	20.500.10.1.	73 - 103	1000	229,21	253,41	⊙
10.500.10.2.	20.500.10.2.	93 - 143	1000	241,31	265,50	⊙
10.500.10.3.	20.500.10.3.	113 - 183	1000	252,67	276,86	⊙
10.500.15.0.	20.500.15.0.	fixe Bauhöhe 63	1500	161,81	188,82	⊙
10.500.15.1.	20.500.15.1.	73 - 103	1500	214,41	241,42	⊙
10.500.15.2.	20.500.15.2.	93 - 143	1500	225,16	252,16	⊙
10.500.15.3.	20.500.15.3.	113 - 183	1500	235,27	262,27	⊙

Klassifizierung: Entwässerungsrinne begehbar und mit dem Rollstuhl befahrbar.

* **Lieferzeit Edelstahl auf Anfrage**

MONSUN® DRAIN ENTWÄSSERUNGSRINNE BAUBREITE 500

ABDECKROST



Maschenrost MW 30x10, T-Einfassung



Maschenrost MW 30x10, Flacheinfassung

Artikel-Nr. VERZINKT	Artikel-Nr. EDELSTAHL	Baulänge [mm]	Baubreite [mm]	Preis EUR/lfm VERZINKT	Preis EUR/lfm EDELSTAHL	Lieferzeit* verzinkt
Maschenrost MW 30x10, T-Einfassung						
DT11.500.10.13.	-	1000	497	123,41	-	•
DT11.500.15.13.	-	1500	497	123,41	-	•
Maschenrost MW 30x10, Flacheinfassung						
-	21.500.10.13.	1000	497	-	336,09	-
-	21.500.15.13.	1500	497	-	336,09	-
Rostsicherung						
10.500.0.31.	20.500.0.31.	1 Stück / lfm		25,26	26,72	•

* Lieferzeit Edelstahl auf Anfrage



FASSADEN-
RINNE MIT
LINEARROST,
LÄNGSSTAB
3 mm



MONSUN® DRAIN ENTWÄSSERUNGSRINNE ZUBEHÖR BAUBREITE 155-250

ENDKAPPE



verzinkt / Edelstahl

Artikel-Nr. VERZINKT	Artikel-Nr. EDELSTAHL	Rinnenbreite [mm]	Preis EUR/Stück VERZINKT	Preis EUR/Stück EDELSTAHL	Lieferzeit
10.155.0.04.	20.155.0.04.	155	5,71	9,21	24h○
10.200.0.04.	20.200.0.04.	200	6,43	10,38	24h○
10.250.0.04.	20.250.0.04.	250	7,22	11,67	24h○
10.500.0.04.	20.500.0.04.	500	10,82	17,51	○

ECKZULAGE



Eckformstück mit fixer Bauhöhe

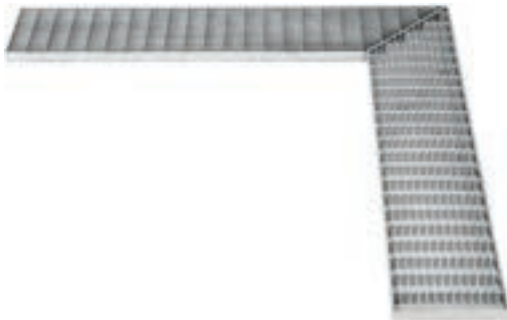


Eckformstück mit Höhenverstellung

ZUM LIEFERUMFANG GEHÖREN:

- Rinnenkörper und Abdeckung gemäß Vorgabe auf Maß gefertigt
- Abdeckung mit Gehrung 2-teilige Ausführung
- Schenkellänge 500x500 mm
- Eckwinkel zwischen 45° und 180°
- Zulagepreis, Rinne und Abdeckung werden gesondert berechnet
- Bedarf je Eckformstück 1,0 m Rinne und Abdeckung

ECKROST



- Abdeckroste in verzinkter Ausführung und Edelstahl
- am Beispiel Maschenrost MW 30x10

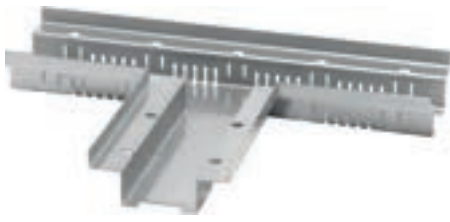
Artikel-Nr. VERZINKT	Artikel-Nr. EDELSTAHL	Baubreite [mm]	Zulagepreis EUR/Stück VERZINKT	Zulagepreis EUR/Stück EDELSTAHL	Lieferzeit* verzinkt
Rinnenbreite 155					
10.155.0.27.	20.155.0.27.	155	135,79	135,79	○
Rinnenbreite 200					
10.200.0.27.	20.200.0.27.	200	182,47	182,47	○
Rinnenbreite 250					
10.250.0.27.	20.250.0.27.	250	198,39	198,39	○

Klassifizierung: Eckformstück begehbar und mit dem Rollstuhl befahrbar.

* **Lieferzeit Edelstahl auf Anfrage**

MONSUN® DRAIN ENTWÄSSERUNGSRINNE ZUBEHÖR BAUBREITE 155-250

ZULAGE T-STÜCK



T-Stück mit fixer Bauhöhe



T-Stück mit Höhenverstellung

ZUM LIEFERUMFANG GEHÖREN:

- Rinnenkörper gemäß Vorgabe auf Maß gefertigt
- Abmessung 500x250 mm
- Abdeckung im Preis nicht enthalten
- Zulagepreis, Rinne und Abdeckung werden gesondert berechnet
- Bedarf je T-Stück 1,0 m Rinne und Abdeckung

Artikel-Nr. VERZINKT	Artikel-Nr. EDELSTAHL	Baubreite [mm]	Zulagepreis EUR/Stück VERZINKT	Zulagepreis EUR/Stück EDELSTAHL	Lieferzeit* verzinkt
Rinnenbreite 155					
10.155.0.28.	20.155.0.28.	155	62,60	62,60	○
Rinnenbreite 200					
10.200.0.28.	20.200.0.28.	200	64,72	64,72	○
Rinnenbreite 250					
10.250.0.28.	20.250.0.28.	250	68,96	68,96	○

Klassifizierung: T-Stück begehbar und mit dem Rollstuhl befahrbar.

* **Lieferzeit Edelstahl auf Anfrage**

HÖHENVERSTELLETZ



ZUM LIEFERUMFANG GEHÖREN:

- 4 oder 6 Stück Halter mit Gewindefüße / Kugelgelenk je Set
- Halter, Riegel und Verstellerschraube aus Edelstahl (Wst. 1.4301)
- Fußplatte aus thermoplastischen Kunststoff

Artikel-Nr. EDELSTAHL	Bezeichnung	Höhenverstellung [mm]	Preis EUR/Set EDELSTAHL	Lieferzeit
Gewindefüße mit Halter				
0.0.0.051.	Höhenverstellbar H1 / 4 Stück je Set	73-103	39,45	24h○
0.0.0.052.	Höhenverstellbar H2 / 4 Stück je Set	93-143	47,51	24h○
0.0.0.053.	Höhenverstellbar H3 / 4 Stück je Set	113-183	55,09	24h○
0.0.0.081.	Höhenverstellbar H1 / 6 Stück je Set	73-103	59,18	24h○
0.0.0.082.	Höhenverstellbar H2 / 6 Stück je Set	93-143	71,27	24h○
0.0.0.083.	Höhenverstellbar H3 / 6 Stück je Set	113-183	82,64	24h○
Gewindefüße mit Halter und Kugelgelenk				
0.0.0.071.	Höhenverstellbar H1 / 4 Stück je Set	78-105	43,79	●
0.0.0.072.	Höhenverstellbar H2 / 4 Stück je Set	98-147	51,24	●
0.0.0.073.	Höhenverstellbar H3 / 4 Stück je Set	118-185	58,81	●
0.0.0.091.	Höhenverstellbar H1 / 6 Stück je Set	78-105	65,67	●
0.0.0.092.	Höhenverstellbar H2 / 6 Stück je Set	98-147	76,98	●
0.0.0.093.	Höhenverstellbar H3 / 6 Stück je Set	118-185	88,17	●

MONSUN® DRAIN ENTWÄSSERUNGSRINNE ZUBEHÖR BAUBREITE 155-250

DRAINTEC FIXIERSET

ANSCHLUSSWINKEL

- Winkelkantung mit einer Auskrägung von 50 mm zur Fassadenseite bzw. Türanschluss.
- Diese ermöglicht eine Überbrückung von z.B. Dämmkeilen.
- für Rinnenbreite 155/200/250 mm



Artikel-Nr. VERZINKT	Artikel-Nr. EDELSTAHL	Auskrägung Fassadenseite [mm]	Baulängen [mm]	Zulagepreis EUR/lfm VERZINKT	Zulagepreis EUR/lfm EDELSTAHL	Lieferzeit* verzinkt
10.0.0.09.	20.0.0.09.	50	1000/1500/2000	15,52	27,42	⊙

FASSADENANSCHLUSS

- Spezielles Randaufleger mit einer Auskrägung der Rinnenabdeckung von 50 mm zur Fassadenseite bzw. Türanschluss. Diese ermöglicht eine Überbrückung von z.B. Dämmkeilen im Bereich kritischer Türanschlüsse.
- für Rinnenbreite 155 und 200 mm



Artikel-Nr. VERZINKT	Artikel-Nr. EDELSTAHL	Auskrägung Fassadenseite [mm]	Baulängen [mm]	Zulagepreis EUR/lfm VERZINKT	Zulagepreis EUR/lfm EDELSTAHL	Lieferzeit* verzinkt
10.0.0.30.	20.0.0.30.	50	1000/1500/2000	22,53	54,85	⊙

* Lieferzeit Edelstahl auf Anfrage

MONSUN® DRAIN ENTWÄSSERUNGSRINNE ZUBEHÖR

ABGRENZWINKEL

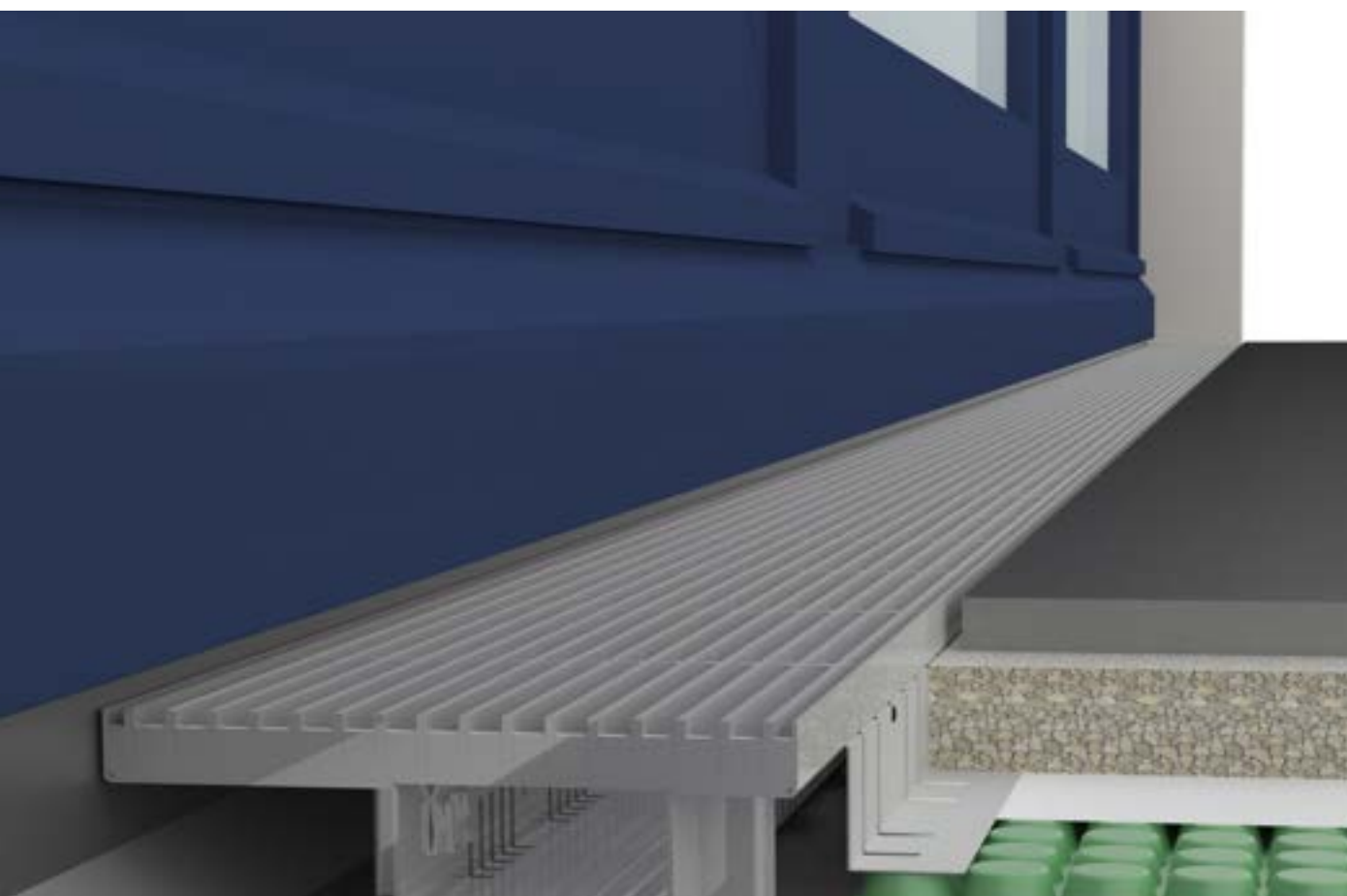


- stufenlose Höhenverstellung
- geeignet für Rinnenbreite 155/200/250/500 mm
- Aluminium AlMg3 und Edelstahl (Wst. 1.4301)



Artikel-Nr. ALUMINIUM	Artikel-Nr. EDELSTAHL	Bezeichnung	Höhenver- stellung [mm]	Baulängen [mm]	Preis EUR/lfm ALUMINIUM	Preis EUR/lfm EDELSTAHL	Lieferzeit* verzinkt
33.0.10.181.	32.0.10.181.	Abgrenzwinkel H 1	73 - 93	1000	16,27	22,35	24h○
33.0.10.182.	32.0.10.182.	Abgrenzwinkel H 2	93 - 143	1000	19,16	24,81	24h○
33.0.10.183.	32.0.10.183.	Abgrenzwinkel H 3	113 - 183	1000	21,32	29,21	24h○
33.0.15.181.	32.0.15.181.	Abgrenzwinkel H 1	73 - 93	1500	15,66	21,12	●
33.0.15.182.	32.0.15.182.	Abgrenzwinkel H 2	93 - 143	1500	18,44	23,58	●
33.0.15.183.	32.0.15.183.	Abgrenzwinkel H 3	113 - 183	1500	20,60	27,27	●
33.0.20.181.	32.0.20.181.	Abgrenzwinkel H 1	73 - 93	2000	14,94	19,89	●
33.0.20.182.	32.0.20.182.	Abgrenzwinkel H 2	93 - 143	2000	17,10	22,96	●
33.0.20.183.	32.0.20.183.	Abgrenzwinkel H 3	113 - 183	2000	19,88	26,75	●

* Lieferzeit Edelstahl auf Anfrage



DRAIN RINNE MIT
FASSADENANSCHLUSS,
ABGRENZWINKEL UND
LINEARROST 15x3 MM
IN EDELSTAHL.



DIE OBJEKTRINNE

DRAINTEC RINNE GENAU AUF MASS GEFERTIGT



- neben den umfangreichen Standardabmessungen bietet MONSUN die „Objektrinnen“
- passend zum örtlichen Anschlussdetail werden Rinnenhöhe oder Länge genau auf Maß gefertigt
- objektbezogene Bauhöhen stellen somit ein maximales Rinnenvolumen sicher
- große Wassermengen werden schnell und sicher abgeleitet
- kurze Lieferzeiten dank modularer Systembauteile

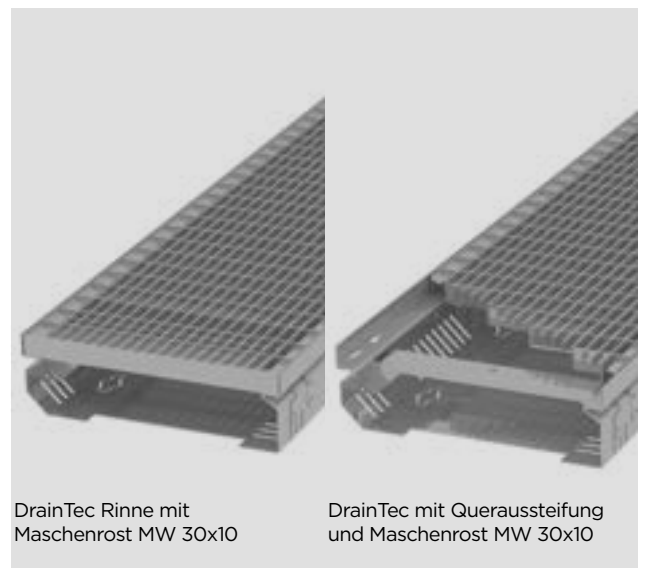
MONSUN® DRAINTEC ENTWÄSSERUNGSRINNE

FIXE BAUHÖHE

BAUBREITE 100 | 125 | 155 | 200 | 250

PRODUKTINFORMATION

- Entwässerungssystem zur dauerhaften und sicheren Entwässerung von befestigten Flächen und Fassaden
- Reduzierung von Anschlusshöhen - In der DIN 18195-5, sowie in der Flachdachrichtlinie wird eine Anschlusshöhe für Bauwerksabdichtungen von 15 cm gefordert. Durch Einsatz einer Entwässerungsrinne kann die Anschlusshöhe im Tür- und Fassadenbereich auf 5 cm reduziert werden
- Umfangreiche Bauteilabmessungen, Standardbreiten von 100 bis 250 mm und Höhen von 40 bis 125 mm
- Langlebige Bauteile dank hochwertiger Materialqualitäten
- Stabile und robuste Rinnenausführung gegen seitlichen Druck, in Abhängigkeit von der Rinnenhöhe werden die Bauteile zusätzlich mit Queraussteifungen versehen
- Aussteifungen lassen sich einfach in Rinnenlängsrichtung versetzen, somit kann der Rinnenkörper beliebig gekürzt werden ohne seine Stabilität zu verlieren.
- Umfangreiche Systembauteile ermöglichen die Umsetzung eines sicheren und dauerhaften Wasserabflusses
- Rinnenkörper mit integrierter Stichkanaloption zur systemgerechten Entwässerung mittels Anschlussstück, Stichkanäle und Gullyaufsatz
- Diverse Rinnenabdeckungen stellen den Spritzwasserschutz sicher und ermöglichen eine optisch ansprechende Gestaltung der Entwässerungseinrichtung
- **Baubreite 155 mm | Rinnenausführung regelkonform zur Flachdachrichtlinie Stand 12/2016**



DrainTec Rinne mit
Maschenrost MW 30x10

DrainTec mit Queraussteifung
und Maschenrost MW 30x10

MONSUN® DRAINTEC ENTWÄSSERUNGSRINNE

FIXE BAUHÖHE
BAUBREITE 100 | 125 | 155 | 200 | 250

TECHNISCHE DATEN

Material	Rinnenbreite (mm)	Rinnenhöhe (mm)	Rinnenlänge (mm)
Verzinktes Stahlblech mit erhöhtem Korrosionsschutz	100	40	1000
Edelstahl Wst. 1.4301 (V2A)	125	50	1500
Auf Anfrage auch Edelstahl Wst. 1.4571 (V4A)	155	75	2000
	200	100	
	250	125	

SYSTEMBAUTEILE



DRAINTEC Rinne in den Bauhöhen 40, 50, 75, 100 und 125



Rinnenkörper mit Rostsicherung



DRAINTEC seitliche Ansicht



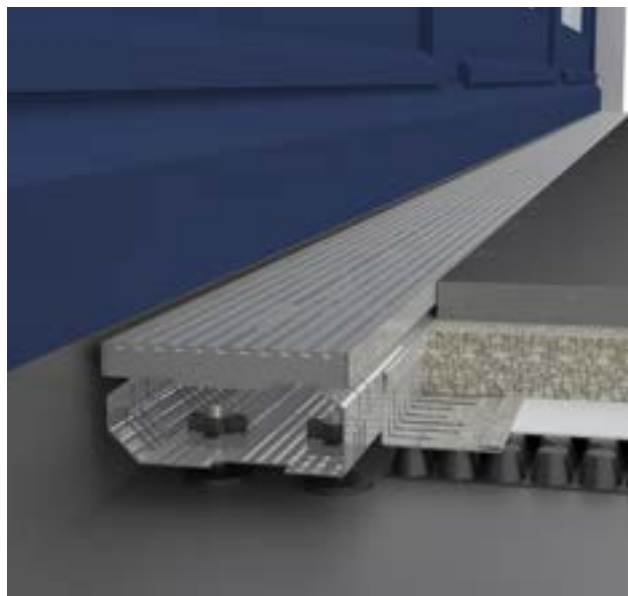
MONSUN® DRAINTEC ENTWÄSSERUNGSRINNE

HÖHENVERSTELLBAR

BAUBREITE 100 | 125 | 155 | 200 | 250

PRODUKTINFORMATION

- Entwässerungssystem zur dauerhaften und sicheren Entwässerung von befestigten Flächen und Fassaden
- Reduktion von Anschlusshöhen auf bis zu 5 cm bei Tür und Fassade
- Sicherer Stand durch speziell ausgeführte Höhenverstellung.
- Ist eine Höhenverstellung erforderlich, kann diese einfach montiert werden.
- Systemgerechte und regelkonforme Entwässerung durch Monsun-standardisiertes Anschlussstück, Stichkanal und Gullyaufsatz
- Variantenreiche Rinnenabdeckung zur optisch ansprechenden Gestaltung
- Abdeckungen mit großem Öffnungsquerschnitt stellen den Spritzwasserschutz sicher.
- **Baubreite 155 mm | Rinnenausführung regelkonform zur Flachdachrichtlinie Stand 12/2016**



TECHNISCHE DATEN

Material
Verzinktes Stahlblech mit erhöhtem Korrosionsschutz
Edelstahl Wst. 1.4301 (V2A)
Auf Anfrage auch Edelstahl Wst. 1.4571 (V4A)

Rinnenbreite (mm)
100
125
155
200
250

Verstellbereich (mm)
30
50
70

Rinnenlänge (mm)
1000
1500
2000

NEU!

**MONSUN DRAINTEC jetzt auch in
1500 mm Längen lieferbar,
Abrechnung auf Basis der Baulänge 1000 mm**

MONSUN® DRAINTEC ENTWÄSSERUNGSRINNE

BAUBREITE 100 | 125 | 155 | 200 | 250

SYSTEMBAUTEILE | FIXE BAUHÖHE



Maschenrost MW30x10
T-Einfassung oder Flacheinfassung |
alternativ variantenreiche
Rinnenabdeckungen

Rinnenkörper beidseitig perforiert
mit Stichkanaloption

SYSTEMBAUTEILE | HÖHENVERSTELLBAR



Maschenrost MW30x10
T-Einfassung oder Flacheinfassung |
alternativ variantenreiche
Rinnenabdeckungen

Rinnenkörper beidseitig perforiert
mit Stichkanaloption

Höhenverstellbare GewindefüÙe mit Halter
(1/4 Dreh-Schnellverschluß)

Klassifizierung: Entwässerungsrinne begehbar und mit dem Rollstuhl befahrbar.

MONSUN® DRAINTEC ENTWÄSSERUNGSRINNE BAUBREITE 100

RINNE OHNE ABDECKUNG



Ausführung ab Bauhöhe 75 mm
ohne Abdeckung, fixe Bauhöhe



Ausführung ab Bauhöhe 75 mm
ohne Abdeckung, höhenverstellbar

ZUM LIEFERUMFANG GEHÖREN:

- Rinnenkörper verzinkt oder Edelstahl
- 4 bzw. 6 Verstellfüßen aus Edelstahl vormontiert
- Kupplungsblech verzinkt oder Edelstahl
- Queraussteifung Rinnenkörper ab Rinnenhöhe 100 mm

JETZ AUCH IN 1500 MM LIEFERBAR

Artikel-Nr. VERZINKT	Artikel-Nr. EDELSTAHL	Bauhöhe [mm]	Baulängen [mm]	Preis EUR/lfm VERZINKT	Preis EUR/lfm EDELSTAHL	Lieferzeit* verzinkt
DT10.100.10.00.	DT20.100.10.00.	fixe Bauhöhe 40	1000	35,94	55,90	24h○
DT10.100.10.001.	DT20.100.10.001.	55 - 80	1000	70,69	90,67	24h○
DT10.100.10.002.	DT20.100.10.002.	75 - 100	1000	75,75	95,72	24h○
DT10.100.10.003.	DT20.100.10.003.	95 - 120	1000	79,48	99,46	24h○
DT10.100.20.00.	DT20.100.20.00.	fixe Bauhöhe 40	2000	33,29	53,26	●
DT10.100.20.001.	DT20.100.20.001.	55 - 80	2000	59,37	79,34	●
DT10.100.20.002.	DT20.100.20.002.	75 - 100	2000	63,15	83,12	●
DT10.100.20.003.	DT20.100.20.003.	95 - 120	2000	65,98	85,92	●
DT10.100.10.01.	DT20.100.10.01.	fixe Bauhöhe 50	1000	37,04	64,70	24h○
DT10.100.10.011.	DT20.100.10.011.	65 - 90	1000	71,81	99,46	24h○
DT10.100.10.012.	DT20.100.10.012.	80 - 110	1000	76,86	104,51	24h○
DT10.100.10.013.	DT20.100.10.013.	100 - 130	1000	80,60	108,24	24h○
DT10.100.20.01.	DT20.100.20.01.	fixe Bauhöhe 50	2000	34,36	62,08	●
DT10.100.20.011.	DT20.100.20.011.	65 - 90	2000	60,43	88,15	●
DT10.100.20.012.	DT20.100.20.012.	80 - 110	2000	64,22	91,94	●
DT10.100.20.013.	DT20.100.20.013.	100 - 130	2000	67,01	94,74	●
DT10.100.10.02.	DT20.100.10.02.	fixe Bauhöhe 75	1000	41,09	75,81	24h○
DT10.100.10.021.	DT20.100.10.021.	90 - 115	1000	75,85	110,57	24h○
DT10.100.10.022.	DT20.100.10.022.	90 - 135	1000	80,90	115,62	24h○
DT10.100.10.023.	DT20.100.10.023.	100 - 155	1000	84,63	119,35	24h○
DT10.100.20.02.	DT20.100.20.02.	fixe Bauhöhe 75	2000	38,40	73,20	●
DT10.100.20.021.	DT20.100.20.021.	90 - 115	2000	73,15	107,95	●
DT10.100.20.022.	DT20.100.20.022.	90 - 135	2000	78,21	113,01	●
DT10.100.20.023.	DT20.100.20.023.	100 - 155	2000	81,94	116,74	●
DT10.100.10.03.	DT20.100.10.03.	fixe Bauhöhe 100	1000	59,28	99,33	○
DT10.100.10.031.	DT20.100.10.031.	115 - 140	1000	94,03	134,09	○
DT10.100.10.032.	DT20.100.10.032.	115 - 160	1000	99,09	139,14	○
DT10.100.10.033.	DT20.100.10.033.	115 - 180	1000	102,81	142,87	○
DT10.100.20.03.	DT20.100.20.03.	fixe Bauhöhe 100	2000	56,58	96,72	○
DT10.100.20.031.	DT20.100.20.031.	115 - 140	2000	91,35	131,48	○
DT10.100.20.032.	DT20.100.20.032.	115 - 160	2000	96,40	136,53	○
DT10.100.20.033.	DT20.100.20.033.	115 - 180	2000	100,12	140,26	○

andere Bauhöhe auf Anfrage

Klassifizierung: Entwässerungsrinne begebar und mit dem Rollstuhl befahrbar.

* **Lieferzeit Edelstahl auf Anfrage**

MONSUN® DRAINTEC ENTWÄSSERUNGSRINNE BAUBREITE 100

ABDECKROST



Maschenrost MW 30x10, T-Einfassung



Maschenrost MW 30x10, Flacheinfassung



Lochrost, Lochung 8-15 mm



Linearrost,
Längsstab 3 mm



Linearrost,
Längsstab 7 mm



Linearrost,
Längsstab 2 mm



Querstabrost,
Querstab 3 mm

Artikel-Nr. VERZINKT	Artikel-Nr. EDELSTAHL	Baulänge [mm]	Baubreite [mm]	Preis EUR/lfm VERZINKT	Preis EUR/lfm EDELSTAHL	Lieferzeit* verzinkt
Maschenrost MW 30x10, T-Einfassung						
DT11.100.10.13.	-	1000	94	44,99	-	24h○
DT11.100.15.13.	-	1500	94	44,99	-	●
Maschenrost MW 30x10, Flacheinfassung						
13.100.10.13.	21.100.10.13.	1000	94	44,99	133,50	24h○
13.100.15.13.	21.100.15.13.	1500	94	44,99	133,50	●
Lochrost, Lochung 8-15 mm						
-	24.100.10.13.	1000	94	auf Anfrage	66,75	-
-	24.100.15.13.	1500	94	auf Anfrage	66,75	-
Linearrost, Längsstab 2 mm						
18.100.10.13.	-	1000	94	54,25	-	●
Linearrost, Längsstab 3 mm						
15.100.10.13.	25.100.10.13.	1000	94	149,52	211,52	○
15.100.15.13.	25.100.15.13.	1500	94	149,52	211,52	○
Linearrost, Längsstab 7 mm						
16.100.10.13.	26.100.10.13.	1000	94	auf Anfrage	183,08	○
16.100.15.13.	26.100.15.13.	1500	94	auf Anfrage	183,08	○
Linearrost, Längsstab 7 mm, mattiert						
-	28.100.10.13.	1000	94	-	227,60	-
-	28.100.15.13.	1500	94	-	227,60	-
Querstabrost, Querstab 3 mm						
19.100.10.13.	29.100.10.13.	1000	94	auf Anfrage	auf Anfrage	○
19.100.15.13.	29.100.15.13.	1500	94	auf Anfrage	auf Anfrage	○
Rostsicherung						
10.100.0.31.	20.100.0.31.	1 Stück / lfm		13,89	15,75	●

* Lieferzeit Edelstahl auf Anfrage



MONSUN® DRAINTEC ENTWÄSSERUNGSRINNE BAUBREITE 125

RINNE OHNE ABDECKUNG



Ausführung ab Bauhöhe 75 mm
ohne Abdeckung, fixe Bauhöhe



Ausführung ab Bauhöhe 75 mm
ohne Abdeckung, höhenverstellbar

ZUM LIEFERUMFANG GEHÖREN:

- Rinnenkörper verzinkt oder Edelstahl
- 4 bzw. 6 Verstellfüßen aus Edelstahl vormontiert
- Kupplungsblech verzinkt oder Edelstahl
- Queraussteifung Rinnenkörper ab Rinnenhöhe 100 mm

JETZ AUCH IN 1500 MM LIEFERBAR

Artikel-Nr. VERZINKT	Artikel-Nr. EDELSTAHL	Bauhöhe [mm]	Baulängen [mm]	Preis EUR/lfm VERZINKT	Preis EUR/lfm EDELSTAHL	Lieferzeit* verzinkt
DT10.125.10.00.	DT20.125.10.00.	fixe Bauhöhe 40	1000	38,69	63,26	24h○
DT10.125.10.001.	DT20.125.10.001.	55 - 80	1000	73,45	98,02	24h○
DT10.125.10.002.	DT20.125.10.002.	75 - 100	1000	78,50	103,07	24h○
DT10.125.10.003.	DT20.125.10.003.	95 - 120	1000	82,23	106,81	24h○
DT10.125.20.00.	DT20.125.20.00.	fixe Bauhöhe 40	2000	36,12	60,60	●
DT10.125.20.001.	DT20.125.20.001.	55 - 80	2000	62,20	86,66	●
DT10.125.20.002.	DT20.125.20.002.	75 - 100	2000	65,98	90,46	●
DT10.125.20.003.	DT20.125.20.003.	95 - 120	2000	68,78	93,25	●
DT10.125.10.01.	DT20.125.10.01.	fixe Bauhöhe 50	1000	41,09	67,31	24h○
DT10.125.10.011.	DT20.125.10.011.	65 - 90	1000	75,85	102,07	24h○
DT10.125.10.012.	DT20.125.10.012.	80 - 110	1000	80,90	107,12	24h○
DT10.125.10.013.	DT20.125.10.013.	100 - 130	1000	84,63	110,85	24h○
DT10.125.20.01.	DT20.125.20.01.	fixe Bauhöhe 50	2000	38,40	64,65	●
DT10.125.20.011.	DT20.125.20.011.	65 - 90	2000	64,47	90,72	●
DT10.125.20.012.	DT20.125.20.012.	80 - 110	2000	68,27	94,51	●
DT10.125.20.013.	DT20.125.20.013.	100 - 130	2000	71,05	97,30	●
DT10.125.10.02.	DT20.125.10.02.	fixe Bauhöhe 75	1000	47,15	78,42	24h○
DT10.125.10.021.	DT20.125.10.021.	90 - 115	1000	81,92	113,18	24h○
DT10.125.10.022.	DT20.125.10.022.	90 - 135	1000	86,96	118,23	24h○
DT10.125.10.023.	DT20.125.10.023.	100 - 155	1000	90,69	121,96	24h○
DT10.125.20.02.	DT20.125.20.02.	fixe Bauhöhe 75	2000	44,45	75,81	●
DT10.125.20.021.	DT20.125.20.021.	90 - 115	2000	79,22	110,57	●
DT10.125.20.022.	DT20.125.20.022.	90 - 135	2000	84,28	115,62	●
DT10.125.20.023.	DT20.125.20.023.	100 - 155	2000	88,00	119,35	●
DT10.125.10.03.	DT20.125.10.03.	fixe Bauhöhe 100	1000	63,99	99,33	○
DT10.125.10.031.	DT20.125.10.031.	115 - 140	1000	98,76	134,09	○
DT10.125.10.032.	DT20.125.10.032.	115 - 160	1000	103,80	139,14	○
DT10.125.10.033.	DT20.125.10.033.	115 - 180	1000	107,53	142,87	○
DT10.125.20.03.	DT20.125.20.03.	fixe Bauhöhe 100	2000	61,30	96,72	○
DT10.125.20.031.	DT20.125.20.031.	115 - 140	2000	96,06	131,48	○
DT10.125.20.032.	DT20.125.20.032.	115- 160	2000	101,12	136,53	○
DT10.125.20.033.	DT20.125.20.033.	115- 180	2000	104,84	140,26	○
DT10.125.10.04.	DT20.125.10.04.	fixe Bauhöhe 125	1000	66,69	113,06	○
DT10.125.10.041.	DT20.125.10.041.	140 - 165	1000	101,44	147,82	○
DT10.125.10.042.	DT20.125.10.042.	140 - 185	1000	106,50	152,87	○
DT10.125.10.043.	DT20.125.10.043.	140 - 205	1000	110,23	156,60	○
DT10.125.20.04.	DT20.125.20.04.	fixe Bauhöhe 125	2000	63,99	110,44	○
DT10.125.20.041.	DT20.125.20.041.	140 - 165	2000	98,76	145,20	○
DT10.125.20.042.	DT20.125.20.042.	140 - 185	2000	103,80	150,25	○
DT10.125.20.043.	DT20.125.20.043.	140 - 205	2000	107,53	153,99	○

andere Bauhöhe auf Anfrage

Klassifizierung: Entwässerungsrinne begehbar Rollstuhl befahrbar.

* Lieferzeit Edelstahl auf Anfrage

MONSUN® DRAINTEC ENTWÄSSERUNGSRINNE BAUBREITE 125

ABDECKROST



Maschenrost MW 30x10, T-Einfassung



Maschenrost MW 30x10, Flacheinfassung



Lochrost



Linearrost, Längsstab 3 mm



Linearrost, Längsstab 7 mm



Querstabrost

Artikel-Nr. VERZINKT	Artikel-Nr. EDELSTAHL	Baulänge [mm]	Baubreite [mm]	Preis EUR/lfm VERZINKT	Preis EUR/lfm EDELSTAHL	Lieferzeit* verzinkt
Maschenrost MW 30x10, T-Einfassung						
DT11.125.10.13.	-	1000	120	46,91	-	24h○
DT11.125.15.13.	-	1500	120	46,91	-	24h○
Maschenrost MW 30x10, Flacheinfassung						
13.125.10.13.	21.125.10.13.	1000	120	46,91	149,96	24h○
13.125.15.13.	21.125.15.13.	1500	120	46,91	149,96	
Lochrost, Lochung 8-15 mm						
-	24.125.10.13.	1000	120	auf Anfrage	67,10	-
-	24.125.15.13.	1500	120	auf Anfrage	67,10	-
Linearrost, Längsstab 3 mm						
15.125.10.13.	25.125.10.13.	1000	120	167,20	252,65	○
15.125.15.13.	25.125.15.13.	1500	120	167,20	252,65	○
Linearrost, Längsstab 7 mm						
16.125.10.13.	26.125.10.13.	1000	120	auf Anfrage	228,73	○
16.125.15.13.	26.125.15.13.	1500	120	auf Anfrage	228,73	○
Linearrost, Längsstab 7 mm, mattiert						
-	28.125.10.13.	1000	120	-	273,65	-
-	28.125.15.13.	1500	120	-	273,65	-
Querstabrost, Querstab 3 mm						
19.125.10.13.	29.125.10.13.	1000	120	auf Anfrage	auf Anfrage	○
19.125.10.13.	29.125.10.13.	1500	120	auf Anfrage	auf Anfrage	○
Rostsicherung						
DT10.125.0.31.	DT20.125.0.31.	1 Stück / lfm		15,16	17,04	●

* Lieferzeit Edelstahl auf Anfrage



MONSUN® DRAINTEC ENTWÄSSERUNGSRINNE BAUBREITE 155

RINNE OHNE ABDECKUNG



Ausführung ab Bauhöhe 75 mm
ohne Abdeckung, fixe Bauhöhe



Ausführung ab Bauhöhe 75 mm
ohne Abdeckung, höhenverstellbar

ZUM LIEFERUMFANG GEHÖREN:

- Rinnenkörper verzinkt oder Edelstahl
- 4 bzw. 6 Verstellfüßen aus Edelstahl vormontiert
- Kupplungsblech verzinkt oder Edelstahl
- Queraussteifung Rinnenkörper ab Rinnenhöhe 100 mm

JETZ AUCH IN 1500 MM LIEFERBAR

Artikel-Nr. VERZINKT	Artikel-Nr. EDELSTAHL	Bauhöhe [mm]	Baulängen [mm]	Preis EUR/lfm VERZINKT	Preis EUR/lfm EDELSTAHL	Lieferzeit* verzinkt
DT10.155.10.00.	DT20.155.10.00.	fixe Bauhöhe 40	1000	42,44	75,81	24h○
DT10.155.10.001.	DT20.155.10.001.	55 - 80	1000	77,20	110,57	24h○
DT10.155.10.002.	DT20.155.10.002.	75 - 100	1000	82,25	115,62	24h○
DT10.155.10.003.	DT20.155.10.003.	95 - 120	1000	85,98	119,35	24h○
DT10.155.20.00.	DT20.155.20.00.	fixe Bauhöhe 40	2000	38,40	70,58	●
DT10.155.20.001.	DT20.155.20.001.	55 - 80	2000	64,47	96,65	●
DT10.155.20.002.	DT20.155.20.002.	75 - 100	2000	68,27	100,44	●
DT10.155.20.003.	DT20.155.20.003.	95 - 120	2000	71,05	103,22	●
DT10.155.10.01.	DT20.155.10.01.	fixe Bauhöhe 50	1000	43,79	79,72	24h○
DT10.155.10.011.	DT20.155.10.011.	65 - 90	1000	78,55	114,49	24h○
DT10.155.10.012.	DT20.155.10.012.	80 - 110	1000	83,60	119,55	24h○
DT10.155.10.013.	DT20.155.10.013.	100 - 130	1000	87,33	123,27	24h○
DT10.155.20.01.	DT20.155.20.01.	fixe Bauhöhe 50	2000	41,09	74,50	●
DT10.155.20.011.	DT20.155.20.011.	65 - 90	2000	67,17	100,57	●
DT10.155.20.012.	DT20.155.20.012.	80 - 110	2000	70,96	104,35	●
DT10.155.20.013.	DT20.155.20.013.	100 - 130	2000	73,75	107,15	●
DT10.155.10.02.	DT20.155.10.02.	fixe Bauhöhe 75	1000	48,50	89,53	24h○
DT10.155.10.021.	DT20.155.10.021.	90 - 115	1000	83,26	124,29	24h○
DT10.155.10.022.	DT20.155.10.022.	90 - 135	1000	88,31	129,34	24h○
DT10.155.10.023.	DT20.155.10.023.	100 - 155	1000	92,05	133,08	24h○
DT10.155.20.02.	DT20.155.20.02.	fixe Bauhöhe 75	2000	45,81	83,65	●
DT10.155.20.021.	DT20.155.20.021.	90 - 115	2000	80,57	118,41	●
DT10.155.20.022.	DT20.155.20.022.	90 - 135	2000	85,62	123,46	●
DT10.155.20.023.	DT20.155.20.023.	100 - 155	2000	89,35	127,19	●
DT10.155.10.03.	DT20.155.10.03.	fixe Bauhöhe 100	1000	66,67	111,10	○
DT10.155.10.031.	DT20.155.10.031.	115 - 140	1000	101,44	145,86	○
DT10.155.10.032.	DT20.155.10.032.	115 - 160	1000	106,40	150,91	○
DT10.155.10.033.	DT20.155.10.033.	115 - 180	1000	110,23	154,64	○
DT10.155.20.03.	DT20.155.20.03.	fixe Bauhöhe 100	2000	63,99	105,86	○
DT10.155.20.031.	DT20.155.20.031.	115 - 140	2000	98,76	140,63	○
DT10.155.20.032.	DT20.155.20.032.	115 - 160	2000	103,80	145,68	○
DT10.155.20.033.	DT20.155.20.033.	115 - 180	2000	107,53	149,41	○
DT10.155.10.04.	DT20.155.10.04.	fixe Bauhöhe 125	1000	72,74	125,47	○
DT10.155.10.041.	DT20.155.10.041.	140 - 165	1000	107,51	160,24	○
DT10.155.10.042.	DT20.155.10.042.	140 - 185	1000	112,57	165,28	○
DT10.155.10.043.	DT20.155.10.043.	140 - 205	1000	116,29	169,01	○
DT10.155.20.04.	DT20.155.20.04.	fixe Bauhöhe 125	2000	69,38	119,59	○
DT10.155.20.041.	DT20.155.20.041.	140 - 165	2000	104,14	154,35	○
DT10.155.20.042.	DT20.155.20.042.	140 - 185	2000	109,19	159,41	○
DT10.155.20.043.	DT20.155.20.043.	140 - 205	2000	112,92	163,13	○

andere Bauhöhe auf Anfrage

Klassifizierung: Entwässerungsrinne begehbar und mit dem Rollstuhl befahrbar.

* **Lieferzeit Edelstahl auf Anfrage**

MONSUN® DRAINTEC ENTWÄSSERUNGSRINNE BAUBREITE 155

ABDECKROST



Maschenrost MW 30x10, T-Einfassung



Maschenrost MW 30x10, Flacheinfassung



Lochrost, Lochung 8-15 mm



Linearrost,
Längsstab 3 mm



Linearrost,
Längsstab 7 mm



Linearrost,
Längsstab 2 mm



Querstabrost,
Querstab 3 mm

Artikel-Nr. VERZINKT	Artikel-Nr. EDELSTAHL	Baulänge [mm]	Baubreite [mm]	Preis EUR/lfm VERZINKT	Preis EUR/lfm EDELSTAHL	Lieferzeit* verzinkt
Maschenrost MW 30x10, T-Einfassung						
DT11.155.10.13.	-	1000	150	49,31	-	24h○
DT11.155.15.13.	-	1500	150	49,31	-	●
Maschenrost MW 30x10, Flacheinfassung						
13.155.10.13.	21.155.10.13.	1000	150	49,31	151,71	24h○
13.155.15.13.	21.155.15.13.	1500	150	49,31	151,71	●
Lochrost, Lochung 8-15 mm						
-	24.155.10.13.	1000	150	-	77,02	-
-	24.155.15.13.	1500	150	-	77,02	-
Linearrost, Längsstab 2 mm						
18.155.10.13.	-	1000	150	60,86	-	●
Linearrost, Längsstab 3 mm						
15.155.10.13.	25.155.10.13.	1000	150	195,83	278,32	○
15.155.15.13.	25.155.15.13.	1500	150	195,83	278,32	○
Linearrost, Längsstab 7 mm						
16.155.10.13.	26.155.10.13.	1000	150	auf Anfrage	253,59	○
16.155.15.13.	26.155.15.13.	1500	150	auf Anfrage	253,59	○
Linearrost, Längsstab 7 mm, mattiert						
-	28.155.10.13.	1000	150	-	303,06	-
-	28.155.15.13.	1500	150	-	303,06	-
Querstabrost, Querstab 3 mm						
19.155.10.13.	29.155.10.13.	1000	150	auf Anfrage	auf Anfrage	○
19.155.15.13.	29.155.15.13.	1500	150	auf Anfrage	auf Anfrage	○
Rostsicherung						
10.155.0.31.	20.155.0.31.	1 Stück / lfm		16,96	18,79	●

* Lieferzeit Edelstahl auf Anfrage



MONSUN® DRAINTEC ENTWÄSSERUNGSRINNE BAUBREITE 200

RINNE OHNE ABDECKUNG



Ausführung ab Bauhöhe 75 mm
ohne Abdeckung, fixe Bauhöhe



Ausführung ab Bauhöhe 75 mm
ohne Abdeckung, höhenverstellbar

ZUM LIEFERUMFANG GEHÖREN:

- Rinnenkörper verzinkt oder Edelstahl
- 4 bzw. 6 Stellfüßen aus Edelstahl vormontiert
- Kupplungsblech verzinkt oder Edelstahl
- Queraussteifung Rinnenkörper ab Rinnenhöhe 75 mm

JETZ AUCH IN 1500 MM LIEFERBAR

Artikel-Nr. VERZINKT	Artikel-Nr. EDELSTAHL	Bauhöhe [mm]	Baulängen [mm]	Preis EUR/lfm VERZINKT	Preis EUR/lfm EDELSTAHL	Lieferzeit* verzinkt
DT10.200.10.00.	DT20.200.10.00.	fixe Bauhöhe 40	1000	47,15	85,61	24h○
DT10.200.10.001.	DT20.200.10.001.	55 - 80	1000	81,92	120,37	24h○
DT10.200.10.002.	DT20.200.10.002.	75 - 100	1000	86,96	125,42	24h○
DT10.200.10.003.	DT20.200.10.003.	95 - 120	1000	90,69	129,15	24h○
DT10.200.20.00.	DT20.200.20.00.	fixe Bauhöhe 40	2000	44,46	82,34	●
DT10.200.20.001.	DT20.200.20.001.	55 - 80	2000	70,53	108,41	●
DT10.200.20.002.	DT20.200.20.002.	75 - 100	2000	74,32	112,20	●
DT10.200.20.003.	DT20.200.20.003.	95 - 120	2000	77,11	114,99	●
DT10.200.10.01.	DT20.200.10.01.	fixe Bauhöhe 50	1000	49,85	94,11	24h○
DT10.200.10.011.	DT20.200.10.011.	65 - 90	1000	84,60	128,86	24h○
DT10.200.10.012.	DT20.200.10.012.	80 - 110	1000	89,66	133,92	24h○
DT10.200.10.013.	DT20.200.10.013.	100 - 130	1000	93,39	137,65	24h○
DT10.200.20.01.	DT20.200.20.01.	fixe Bauhöhe 50	2000	47,16	91,49	●
DT10.200.20.011.	DT20.200.20.011.	65 - 90	2000	73,23	117,56	●
DT10.200.20.012.	DT20.200.20.012.	80 - 110	2000	77,02	121,35	●
DT10.200.20.013.	DT20.200.20.013.	100 - 130	2000	79,81	124,15	●
DT10.200.10.02.	DT20.200.10.02.	fixe Bauhöhe 75	1000	66,69	114,36	24h○
DT10.200.10.021.	DT20.200.10.021.	90 - 115	1000	101,44	149,13	24h○
DT10.200.10.022.	DT20.200.10.022.	90 - 135	1000	106,50	154,18	24h○
DT10.200.10.023.	DT20.200.10.023.	100 - 155	1000	110,23	157,90	24h○
DT10.200.20.02.	DT20.200.20.02.	fixe Bauhöhe 75	2000	65,34	111,75	●
DT10.200.20.021.	DT20.200.20.021.	90 - 115	2000	100,10	146,51	●
DT10.200.20.022.	DT20.200.20.022.	90 - 135	2000	105,15	151,57	●
DT10.200.20.023.	DT20.200.20.023.	100 - 155	2000	108,89	155,29	●
DT10.200.10.03.	DT20.200.10.03.	fixe Bauhöhe 100	1000	74,10	120,90	○
DT10.200.10.031.	DT20.200.10.031.	115 - 140	1000	108,86	155,66	○
DT10.200.10.032.	DT20.200.10.032.	115 - 160	1000	113,91	160,71	○
DT10.200.10.033.	DT20.200.10.033.	115 - 180	1000	117,64	164,44	○
DT10.200.20.03.	DT20.200.20.03.	fixe Bauhöhe 100	2000	72,74	118,29	○
DT10.200.20.031.	DT20.200.20.031.	115 - 140	2000	107,51	153,04	○
DT10.200.20.032.	DT20.200.20.032.	115 - 160	2000	112,56	158,10	○
DT10.200.20.033.	DT20.200.20.033.	115 - 180	2000	116,29	161,83	○
DT10.200.10.04.	DT20.200.10.04.	fixe Bauhöhe 125	1000	76,79	141,81	○
DT10.200.10.041.	DT20.200.10.041.	140 - 165	1000	111,55	176,57	○
DT10.200.10.042.	DT20.200.10.042.	140 - 185	1000	116,60	181,62	○
DT10.200.10.043.	DT20.200.10.043.	140 - 205	1000	120,32	185,35	○
DT10.200.20.04.	DT20.200.20.04.	fixe Bauhöhe 125	2000	75,43	139,20	○
DT10.200.20.041.	DT20.200.20.041.	140 - 165	2000	110,20	173,95	○
DT10.200.20.042.	DT20.200.20.042.	140 - 185	2000	115,24	179,01	○
DT10.200.20.043.	DT20.200.20.043.	140 - 205	2000	118,96	182,74	○

andere Bauhöhe auf Anfrage

Klassifizierung: Entwässerungsrinne begehrbar und mit dem Rollstuhl befahrbar.

* **Lieferzeit Edelstahl auf Anfrage**

MONSUN® DRAINTEC ENTWÄSSERUNGSRINNE BAUBREITE 200

ABDECKROST



Maschenrost MW 30x10, T-Einfassung



Maschenrost MW 30x10, Flacheinfassung



Lochrost



Linearrost, Längsstab 3 mm



Linearrost, Längsstab 7 mm



Querstabrost

Artikel-Nr. VERZINKT	Artikel-Nr. EDELSTAHL	Baulänge [mm]	Baubreite [mm]	Preis EUR/lfm VERZINKT	Preis EUR/lfm EDELSTAHL	Lieferzeit* verzinkt
Maschenrost MW 30x10, T-Einfassung						
DT11.200.10.13.	-	1000	197	57,62	-	24h○
DT11.200.15.13.	-	1500	197	57,62	-	●
Maschenrost MW 30x10, Flacheinfassung						
13.200.10.13.	21.200.10.13.	1000	197	57,62	199,55	24h○
13.200.15.13.	21.200.15.13.	1500	197	57,62	199,55	●
Lochrost, Lochung 8-15 mm						
-	24.200.10.13.	1000	197	-	154,04	-
-	24.200.15.13.	1500	197	-	154,04	-
Linearrost, Längsstab 3 mm						
15.200.10.13.	25.200.10.13.	1000	197	260,66	321,61	○
15.200.15.13.	25.200.15.13.	1500	197	260,66	321,61	○
Linearrost, Längsstab 7 mm						
16.200.10.13.	26.200.10.13.	1000	197	auf Anfrage	294,40	○
16.200.15.13.	26.200.15.13.	1500	197	auf Anfrage	294,40	○
Linearrost, Längsstab 7 mm, mattiert						
-	28.200.10.13.	1000	197	-	350,07	-
-	28.200.15.13.	1500	197	-	350,07	-
Querstabrost, Querstab 3 mm						
19.200.10.13.	29.200.10.13.	1000	197	auf Anfrage	auf Anfrage	○
19.200.15.13.	29.200.15.13.	1500	197	auf Anfrage	auf Anfrage	○
Rostsicherung						
10.200.0.31.	20.200.0.31.	1 Stück / lfm		18,31	20,03	●

* Lieferzeit Edelstahl auf Anfrage



MONSUN® DRAINTEC ENTWÄSSERUNGSRINNE BAUBREITE 250

RINNE OHNE ABDECKUNG



Ausführung ab Bauhöhe 75 mm
ohne Abdeckung, fixe Bauhöhe



Ausführung ab Bauhöhe 75 mm
ohne Abdeckung, höhenverstellbar

ZUM LIEFERUMFANG GEHÖREN:

- Rinnenkörper verzinkt oder Edelstahl
- 4 bzw. 6 Verstellfüßen aus Edelstahl vormontiert
- Kupplungsblech verzinkt oder Edelstahl
- Queraussteifung Rinnenkörper ab Rinnenhöhe 75 mm

JETZ AUCH IN 1500 MM LIEFERBAR

Artikel-Nr. VERZINKT	Artikel-Nr. EDELSTAHL	Bauhöhe [mm]	Baulängen [mm]	Preis EUR/lfm VERZINKT	Preis EUR/lfm EDELSTAHL	Lieferzeit* verzinkt
DT10.250.10.00.	DT20.250.10.00.	fixe Bauhöhe 40	1000	49,85	90,84	24h○
DT10.250.10.001.	DT20.250.10.001.	55 - 80	1000	84,60	125,60	24h○
DT10.250.10.002.	DT20.250.10.002.	75 - 100	1000	89,66	130,65	24h○
DT10.250.10.003.	DT20.250.10.003.	95 - 120	1000	93,39	134,38	24h○
DT10.250.20.00.	DT20.250.20.00.	fixe Bauhöhe 40	2000	47,16	88,22	●
DT10.250.20.001.	DT20.250.20.001.	55 - 80	2000	73,23	114,30	●
DT10.250.20.002.	DT20.250.20.002.	75 - 100	2000	77,02	118,08	●
DT10.250.20.003.	DT20.250.20.003.	95 - 120	2000	79,81	120,88	●
DT10.250.10.01.	DT20.250.10.01.	fixe Bauhöhe 50	1000	55,24	99,33	24h○
DT10.250.10.011.	DT20.250.10.011.	65 - 90	1000	90,00	134,09	24h○
DT10.250.10.012.	DT20.250.10.012.	80 - 110	1000	95,05	139,14	24h○
DT10.250.10.013.	DT20.250.10.013.	100 - 130	1000	98,78	142,87	24h○
DT10.250.20.01.	DT20.250.20.01.	fixe Bauhöhe 50	2000	52,54	96,71	●
DT10.250.20.011.	DT20.250.20.011.	65 - 90	2000	78,62	122,78	●
DT10.250.20.012.	DT20.250.20.012.	80 - 110	2000	82,41	126,58	●
DT10.250.20.013.	DT20.250.20.013.	100 - 130	2000	85,20	129,38	●
DT10.250.10.02.	DT20.250.10.02.	fixe Bauhöhe 75	1000	71,40	119,59	24h○
DT10.250.10.021.	DT20.250.10.021.	90 - 115	1000	106,16	154,35	24h○
DT10.250.10.022.	DT20.250.10.022.	90 - 135	1000	111,21	159,41	24h○
DT10.250.10.023.	DT20.250.10.023.	100 - 155	1000	114,94	163,13	24h○
DT10.250.20.02.	DT20.250.20.02.	fixe Bauhöhe 75	2000	70,06	116,97	●
DT10.250.20.021.	DT20.250.20.021.	90 - 115	2000	104,82	151,74	●
DT10.250.20.022.	DT20.250.20.022.	90 - 135	2000	109,87	156,79	●
DT10.250.20.023.	DT20.250.20.023.	100 - 155	2000	113,60	160,52	●
DT10.250.10.03.	DT20.250.10.03.	fixe Bauhöhe 100	1000	78,14	134,62	○
DT10.250.10.031.	DT20.250.10.031.	115 - 140	1000	112,90	169,38	○
DT10.250.10.032.	DT20.250.10.032.	115 - 160	1000	117,95	174,43	○
DT10.250.10.033.	DT20.250.10.033.	115 - 180	1000	121,68	178,17	○
DT10.250.20.03.	DT20.250.20.03.	fixe Bauhöhe 100	2000	75,44	132,01	○
DT10.250.20.031.	DT20.250.20.031.	115 - 140	2000	110,21	166,77	○
DT10.250.20.032.	DT20.250.20.032.	115 - 160	2000	115,26	171,82	○
DT10.250.20.033.	DT20.250.20.033.	115 - 180	2000	118,98	175,55	○
DT10.250.10.04.	DT20.250.10.04.	fixe Bauhöhe 125	1000	83,53	152,03	○
DT10.250.10.041.	DT20.250.10.041.	140 - 165	1000	118,29	186,79	○
DT10.250.10.042.	DT20.250.10.042.	140 - 185	1000	123,34	191,84	○
DT10.250.10.043.	DT20.250.10.043.	140 - 205	1000	127,07	195,56	○
DT10.250.20.04.	DT20.250.20.04.	fixe Bauhöhe 125	2000	80,83	149,06	○
DT10.250.20.041.	DT20.250.20.041.	140 - 165	2000	115,59	183,81	○
DT10.250.20.042.	DT20.250.20.042.	140 - 185	2000	120,64	188,87	○
DT10.250.20.043.	DT20.250.20.043.	140 - 205	2000	124,37	192,59	○

andere Bauhöhe auf Anfrage

Klassifizierung: Entwässerungsrinne begehbar und mit dem Rollstuhl befahrbar.

* Lieferzeit Edelstahl auf Anfrage

MONSUN® DRAINTEC ENTWÄSSERUNGSRINNE BAUBREITE 250

ABDECKROST



Maschenrost MW 30x10, T-Einfassung



Maschenrost MW 30x10, Flacheinfassung



Linearrost, Längsstab 3 mm



Linearrost, Längsstab 7 mm

Artikel-Nr. VERZINKT	Artikel-Nr. EDELSTAHL	Baulänge [mm]	Baubreite [mm]	Preis EUR/lfm VERZINKT	Preis EUR/lfm EDELSTAHL	Lieferzeit* verzinkt
Maschenrost MW 30x10, T-Einfassung						
DT11.250.10.13.	-	1000	247	75,42	-	24h○
DT11.250.15.13.	-	1500	247	75,42	-	●
Maschenrost MW 30x10, Flacheinfassung						
13.250.10.13.	21.250.10.13.	1000	247	75,42	228,73	24h○
13.250.15.13.	21.250.15.13.	1500	247	75,42	228,73	●
Linearrost, Längsstab 3 mm						
15.250.10.13.	25.250.10.13.	1000	247	274,25	389,65	○
15.250.15.13.	25.250.15.13.	1500	247	274,25	389,65	○
Linearrost, Längsstab 7 mm						
16.250.10.13.	26.250.10.13.	1000	247	auf Anfrage	363,63	○
16.250.15.13.	26.250.15.13.	1500	247	auf Anfrage	363,63	○
Linearrost, Längsstab 7 mm, mattiert						
-	28.250.10.13.	1000	247	-	425,48	-
-	28.250.15.13.	1500	247	-	425,48	-
Rostsicherung						
10.250.0.31.	20.250.0.31.	1 Stück / lfm		22,73	24,27	●

* Lieferzeit Edelstahl auf Anfrage



MONSUN® DRAINTEC ENTWÄSSERUNGSRINNE ZUBEHÖR

ENDKAPPE



Endkappe zur Rinnenhöhe 50 mm aus Edelstahl



Endkappe ab Rinnenhöhe 75 mm aus Edelstahl

Artikel-Nr. VERZINKT	Artikel-Nr. EDELSTAHL	Rinnenhöhe [mm]	Preis EUR/Stück VERZINKT	Preis EUR/Stück EDELSTAHL	Lieferzeit
Rinnenbreite 100					
DT10.100.0.040.	DT20.100.0.040.	40	5,84	9,33	24h○
DT10.100.0.041.	DT20.100.0.041.	50	6,08	9,80	24h○
DT10.100.0.042.	DT20.100.0.042.	75	6,44	10,38	24h○
DT10.100.0.043.	DT20.100.0.043.	100	6,80	11,03	●
Rinnenbreite 125					
DT10.125.0.040.	DT20.125.0.040.	40	6,46	10,66	24h○
DT10.125.0.041.	DT20.125.0.041.	50	6,80	11,03	24h○
DT10.125.0.042.	DT20.125.0.042.	75	7,22	11,67	24h○
DT10.125.0.043.	DT20.125.0.043.	100	7,57	12,25	●
DT10.125.0.044.	DT20.125.0.044.	125	7,94	12,83	●
Rinnenbreite 155					
DT10.155.0.040.	DT20.155.0.040.	40	7,57	12,25	●
DT10.155.0.041.	DT20.155.0.041.	50	7,57	12,25	24h○
DT10.155.0.042.	DT20.155.0.042.	75	7,94	12,83	24h○
DT10.155.0.043.	DT20.155.0.043.	100	8,36	13,48	●
DT10.155.0.044.	DT20.155.0.044.	125	9,08	14,71	●
Rinnenbreite 200					
DT10.200.0.040.	DT20.200.0.040.	40	8,72	14,12	●
DT10.200.0.041.	DT20.200.0.041.	50	8,72	14,12	●
DT10.200.0.042.	DT20.200.0.042.	75	9,08	14,71	●
DT10.200.0.043.	DT20.200.0.043.	100	9,44	15,28	●
DT10.200.0.044.	DT20.200.0.044.	125	9,86	15,99	●
Rinnenbreite 250					
DT10.250.0.040.	DT20.250.0.040.	40	9,09	14,71	●
DT10.250.0.041.	DT20.250.0.041.	50	9,09	14,71	●
DT10.250.0.042.	DT20.250.0.042.	75	9,85	15,93	●
DT10.250.0.043.	DT20.250.0.043.	100	10,61	17,16	●
DT10.250.0.044.	DT20.250.0.044.	125	11,37	18,38	●

MONSUN® DRAINTEC ENTWÄSSERUNGSRINNE ZUBEHÖR

ECKZULAGE



Eckformstück mit Höhenverstellung



Eckformstück mit fixer Bauhöhe

ZUM LIEFERUMFANG GEHÖREN:

- Rinnenkörper und Abdeckung gemäß Vorgabe auf Maß gefertigt
- Abdeckung mit Gehrung 2-teilige Ausführung
- Schenkellänge 500x500 mm
- Eckwinkel zwischen 45° und 180°
- Zulagepreis, Rinne und Abdeckung werden gesondert berechnet
- Bedarf je Eckformstück 1,0 m Rinne und Abdeckung

- Abdeckroste in verzinkter Ausführung und Edelstahl
- am Beispiel Linearrost 7 mm

Artikel-Nr. VERZINKT	Artikel-Nr. EDELSTAHL	Baubreite [mm]	Bezeichnung	Zulagepreis EUR/Stück VERZINKT	Zulagepreis EUR/Stück EDELSTAHL	Lieferzeit* verzinkt
Rinnenbreite 100						
DT10.100.0.271.	DT20.100.0.271.	100	Innenecke	123,06	123,06	○
DT10.100.0.272.	DT20.100.0.272.	100	Außenecke	123,06	123,06	○
Rinnenbreite 125						
DT10.125.0.271.	DT20.125.0.271.	125	Innenecke	123,06	123,06	○
DT10.125.0.272.	DT20.125.0.272.	125	Außenecke	123,06	123,06	○
Rinnenbreite 155						
DT10.155.0.271.	DT20.155.0.271.	155	Innenecke	135,79	135,79	○
DT10.155.0.272.	DT20.155.0.272.	155	Außenecke	135,79	135,79	○
Rinnenbreite 200						
DT10.200.0.271.	DT20.200.0.271.	200	Innenecke	182,47	182,47	○
DT10.200.0.272.	DT20.200.0.272.	200	Außenecke	182,47	182,47	○
Rinnenbreite 250						
DT10.250.0.271.	DT20.250.0.271.	250	Innenecke	198,39	198,39	○
DT10.250.0.272.	DT20.250.0.272.	250	Außenecke	198,39	198,39	○

ABGRENZWINKEL



Durch einfaches abwinkeln lässt sich die gewünschte Einbauhöhe herstellen



Platine wird flach geliefert

NEU

- Abgrenzwinkel aus Aluminium t=1,2 mm oder Edelstahl t=0,80 mm

Artikel-Nr. ALUMINIUM	Artikel-Nr. EDELSTAHL	Platinenbreite [mm]	Baulängen [mm]	Preis EUR/lfm ALUMINIUM	Preis EUR/lfm EDELSTAHL	Lieferzeit* Aluminium
DT33.0.10.01.	DT32.0.10.01.	100	1000	16,63	21,85	24h○
DT33.0.10.02.	DT32.0.10.02.	120	1000	17,37	23,24	24h○
DT33.0.10.03.	DT32.0.10.03.	160	1000	19,41	27,27	24h○
DT33.0.20.01.	DT32.0.20.01.	100	2000	13,01	18,14	●
DT33.0.20.02.	DT32.0.20.02.	120	2000	13,65	19,52	●
DT33.0.20.03.	DT32.0.20.03.	160	2000	15,67	23,55	●

* Lieferzeit Edelstahl auf Anfrage

MONSUN® DRAINTEC ENTWÄSSERUNGSRINNE ZUBEHÖR

HÖHENVERSTELLSET



ZUM LIEFERUMFANG GEHÖREN:

- 4 oder 6 Stück Halter mit Gewindefüße / Kugelgelenk je Set

- Verstellschraube aus Edelstahl (Wst. 1.4301)
- Fußplatte und Halter aus thermoplastischen Kunststoff

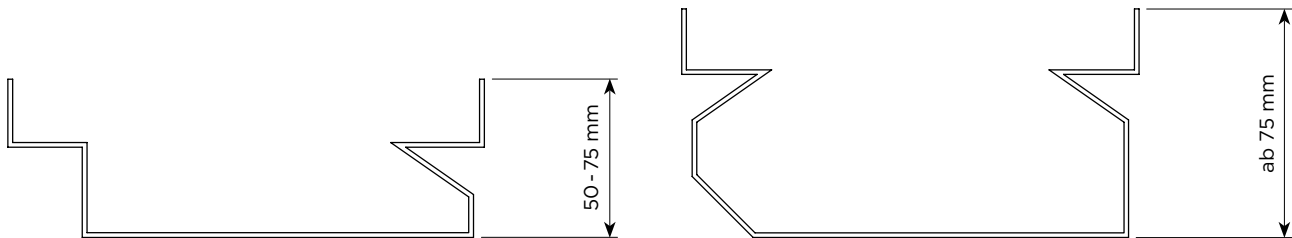
Artikel-Nr. EDELSTAHL	Bezeichnung	Max. Verstellbereich [mm]	Preis EUR/Set EDELSTAHL	Lieferzeit
Gewindefüße mit Halter				
DT0.0.0.051.	Höhenverstellbar H1 / 4 Stück je Set	30	34,76	24h○
DT0.0.0.052.	Höhenverstellbar H2 / 4 Stück je Set	50	39,81	24h○
DT0.0.0.053.	Höhenverstellbar H3 / 4 Stück je Set	70	43,54	24h○
DT0.0.0.081.	Höhenverstellbar H1 / 6 Stück je Set	30	52,14	24h○
DT0.0.0.082.	Höhenverstellbar H2 / 6 Stück je Set	50	59,72	24h○
DT0.0.0.083.	Höhenverstellbar H3 / 6 Stück je Set	70	65,31	24h○
Gewindefüße mit Halter und Kugelgelenk				
DT0.0.0.071.	Höhenverstellbar H1 / 4 Stück je Set	30	41,13	●
DT0.0.0.072.	Höhenverstellbar H2 / 4 Stück je Set	50	46,73	●
DT0.0.0.073.	Höhenverstellbar H3 / 4 Stück je Set	70	50,52	●
DT0.0.0.091.	Höhenverstellbar H1 / 6 Stück je Set	30	61,71	●
DT0.0.0.092.	Höhenverstellbar H2 / 6 Stück je Set	50	70,10	●
DT0.0.0.093.	Höhenverstellbar H3 / 6 Stück je Set	70	75,79	●

ANSCHLUSSWINKEL

- Winkelkantung mit einer Auskrägung von 50 mm zur Fassadenseite bzw. Türanschluss.
- Diese ermöglicht eine Überbrückung von z.B. Dämmkeilen.
- für Rinnenbreite 155/200/250 mm



Artikel-Nr. VERZINKT	Artikel-Nr. EDELSTAHL	Auskrägung Fassadenseite [mm]	Baulängen [mm]	Zulagepreis EUR/lfm VERZINKT	Zulagepreis EUR/lfm EDELSTAHL	Lieferzeit* verzinkt
10.0.0.09.	20.0.0.09.	50	1000/1500/2000	15,52	27,42	○



Ausführung des Rinnenkörpers bei Bauhöhen von 50 bis 75 mm

Ausführung des Rinnenkörpers bei Bauhöhen ab 75 mm

AUSSTEIFUNGSBÜGEL

- Aussteifungsbügel aus verz. Stahlblech oder Edelstahl
- in den Breiten 100, 125, 155, 200 und 250 mm

Artikel-Nr. VERZINKT	Artikel-Nr. EDELSTAHL	Rinnenbreite [mm]	Preis EUR/Stück VERZINKT	Preis EUR/Stück EDELSTAHL	Lieferzeit* verzinkt
DT10.100.0.25.	DT20.100.0.25.	100	3,60	4,46	24h○
DT10.125.0.25.	DT20.125.0.25.	125	4,07	4,84	24h○
DT10.155.0.25.	DT20.155.0.25.	155	4,42	5,48	24h○
DT10.200.0.25.	DT20.200.0.25.	200	5,00	6,41	●
DT10.250.0.25.	DT20.250.0.25.	250	5,46	7,06	●

FASSADENANSCHLUSS

- Spezielles Randauflager mit einer Auskrägung der Rinnenabdeckung von 50 mm zur Fassadenseite bzw. Türanschluss. Diese ermöglicht eine Überbrückung von z.B. Dämmkeilen im Bereich kritischer Türanschlüsse.
- für Rinnenbreite 155 und 200 mm

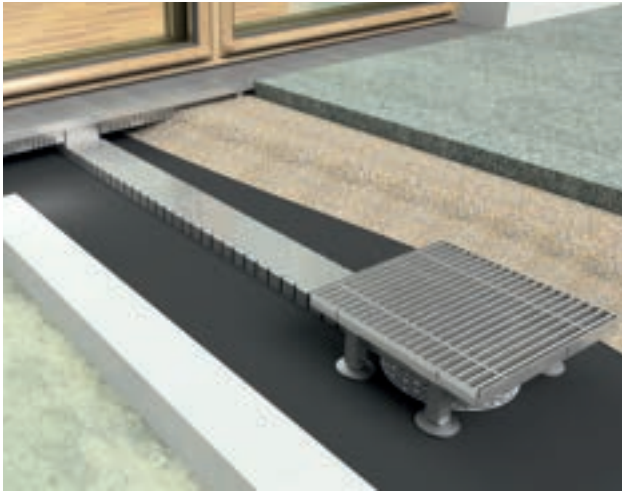


Artikel-Nr. VERZINKT	Artikel-Nr. EDELSTAHL	Auskrägung Fassadenseite [mm]	Baulängen [mm]	Zulagepreis EUR/lfm VERZINKT	Zulagepreis EUR/lfm EDELSTAHL	Lieferzeit* verzinkt
DT10.0.0.30.	DT20.0.0.30.	50	1000/2000	22,07	54,85	○

* Lieferzeit Edelstahl auf Anfrage

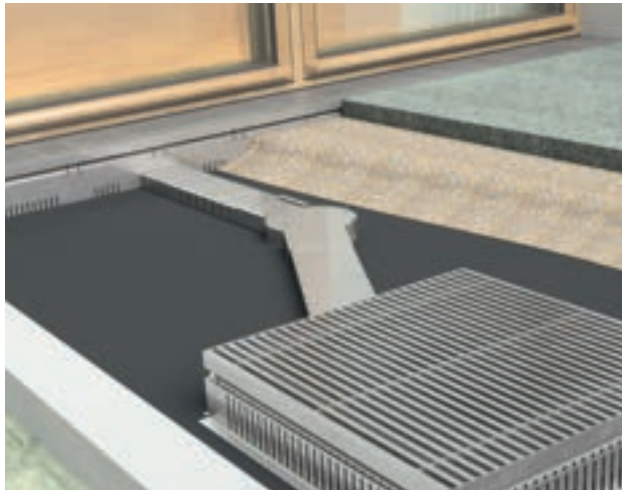
MONSUN® ZUBEHÖR

ZUR DAUERHAFTEN UND SICHEREN ENTWÄSSERUNG



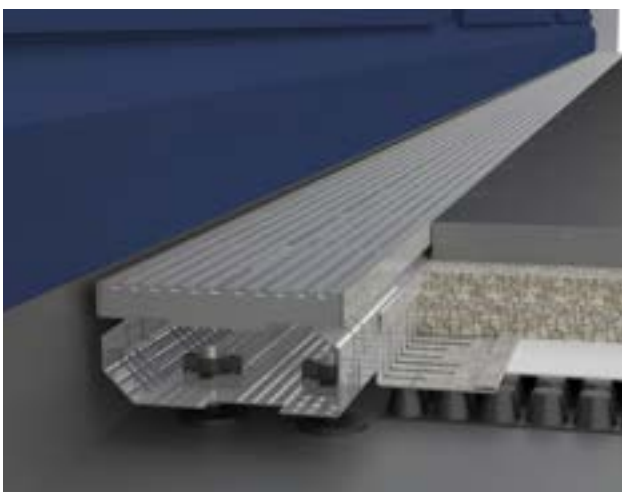
INTELLIGENTE ENTWÄSSERUNGSKOMPONENTEN

- Stellen eine direkte und rückstaufreie Wasserableitung zu den Dachabläufen sicher
- Diverse Systembauteile ermöglichen eine optimale Anpassung an den Terrassenaufbau
- Mit der Verwendung des MONSUN Gully- oder Terrassenaufsatz wird die Forderung der Flachdachrichtlinie nach einem herausnehmbaren Gitterrost erfüllt
- Der Gully- oder Terrassenaufsatz kann auch als Wartungs- und Reinigungsschacht eingesetzt werden.



STICHKANAL

- Lineare Wasserabführung direkt zu den Abläufen
- Kastenprofil sorgt für eine ideale Wasserableitung
- Geschlossen und perforiert
- Material: verz. Stahlblech mit erhöhtem Korrosionsschutz und Edelstahl (Wst. 1.4301)
- Systemgerechter Anschluss an Entwässerungsrinne und Gullyaufsatz



ABGRENZWINKEL

- Direkter Rinnenanschluss an die Drainagebahn
- Sichere und dauerhafte Wasserableitung
- Wasser strömt ungehindert in die Drainage
- Optionaler Stichkanalanschluss
- Material: Aluminium AlMg3 oder Edelstahl

* Lieferzeit Edelstahl auf Anfrage

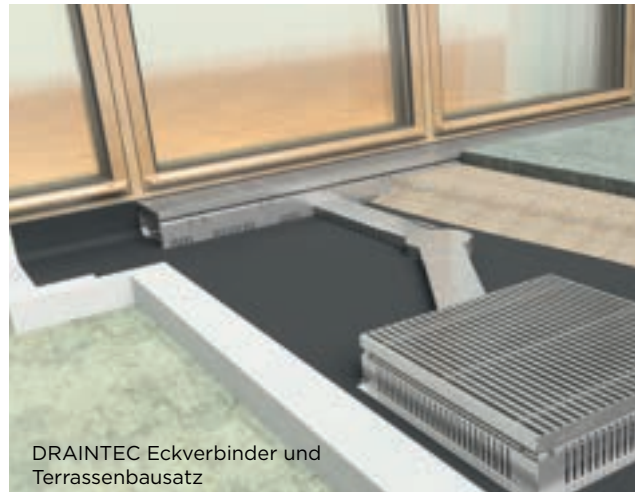
MONSUN® ZUBEHÖR

ZUR DAUERHAFTEN UND SICHEREN ENTWÄSSERUNG



PRODUKTINFORMATION

- Wasserableitung mittels Stichkanal linear und rückstaufrei direkt zu den Dachabläufen
- Kastenprofil sorgt für eine ideale Wasserableitung
- Stichkanalanschluss zur sicheren Verbindung von Rinnenkörper und Stichkanal
- Revisionierbare Ausführung die auch eine spätere Reinigung zulässt
- Höhenunterschiede im Terrassenaufbau werden durch das in der Höhe verschieblich ausgebildete Anschlussstück problemlos überbrückt.



DRAINTEC Eckverbinder und Terrassenbausatz

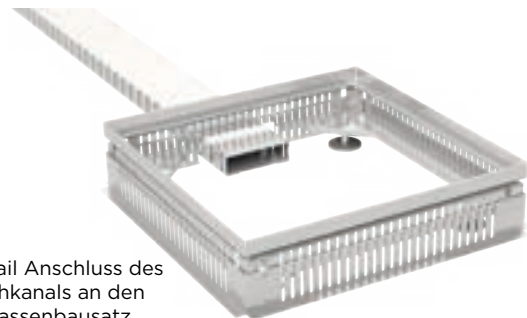
TECHNISCHE DATEN

Material	Abmessung (mm)	Rinnenlänge (mm)
Verzinktes Stahlblech mit erhöhtem Korrosionsschutz	100x30	1000
Edelstahl Wst. 1.4301 (V2A)		2000

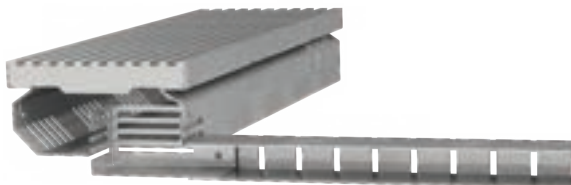
SYSTEMBESCHREIBUNG



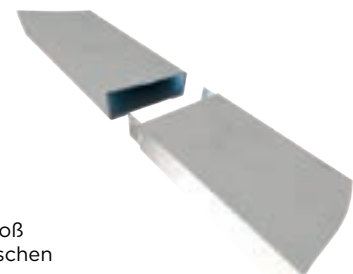
DRAINTEC Rinne mit direktem Anschluss an den Terrassenbausatz



Detail Anschluss des Stichkanals an den Terrassenbausatz



Bauteilschnitt durch Anschlussstück und Stichkanal



lagesicherer Bauteilstoß durch angeformte Laschen

MONSUN® ZUBEHÖR

ZUR DAUERHAFTEN UND SICHEREN ENTWÄSSERUNG

DRAIN BAUTEILE



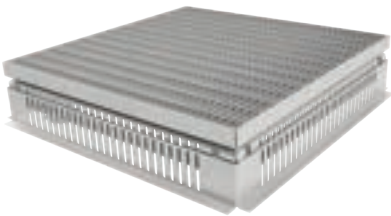
Anschlussstück Stichkanal



Stichkanal geschlossen und perforiert



Schraubstutzen



Terrassenbausatz mit Maschenrost MW 30x10



Eckverbinder stufenlose Winkeleinstellung 135°-180°



Anschlusselement Grundleitung mit Schraubstutzen

NEU



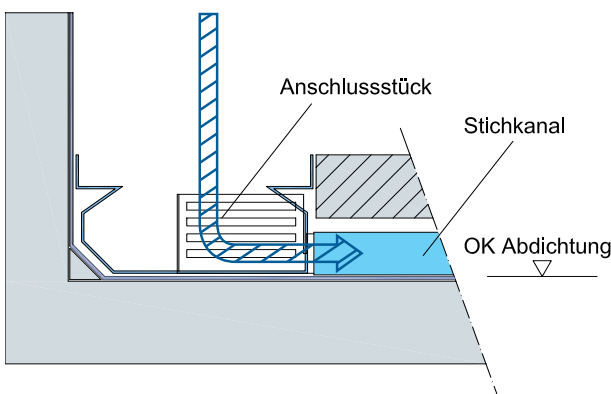
Draintec Rinne mit einseitigen Abgrenzwinkel

NEU

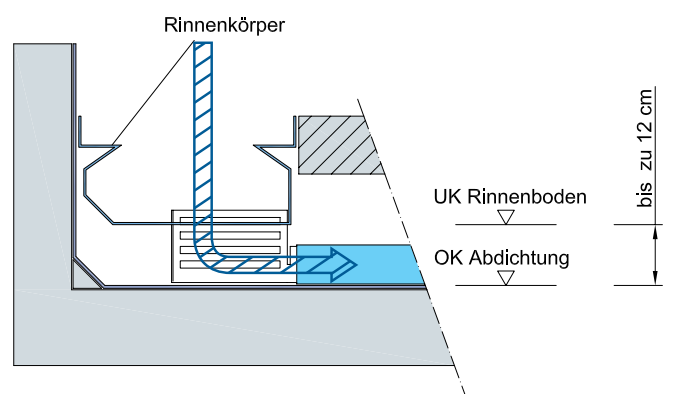


Manschette für Rohrdurchführung Durchmesser außen 100 oder 120 mm

DRAINTEC BAUTEILE



Stichkanal bodengleich angeschlossen



Anschlussstück überbrückt Höhenunterschied zwischen Rinnenboden und z.B. der Abdichtungsebene

Das variable Anschlussstück gleicht problemlos Höhenunterschiede im Terrassenaufbau aus. Der Stichkanal kann bodengleich angeschlossen werden, überbrückt aber auch Höhenunterschiede zwischen Rinnenboden und Abdichtungsebenen von bis zu 12,0 cm. Ein schneller und vor allem dauerhafter Wasserablauf wird mit dieser Ausführung sichergestellt.

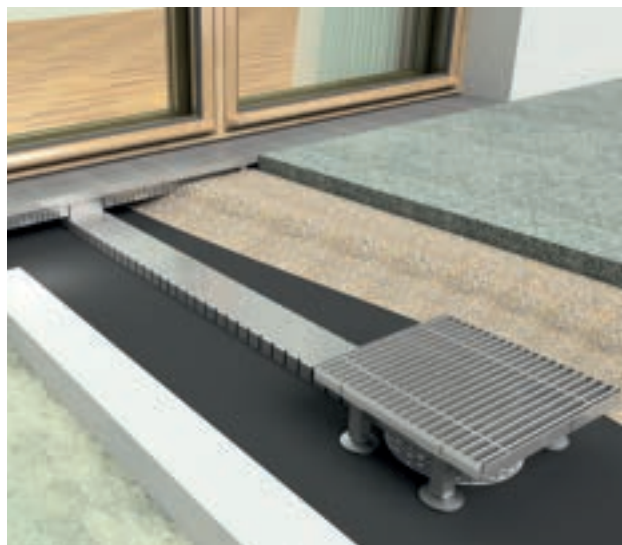


LINEARROST,
LÄNGSSTAB
7 mm,
ECK-
AUSBILDUNG

MONSUN® ZUBEHÖR DRAIN GULLYAUFSATZ

PRODUKTINFORMATION

- Der MONSUN DRAIN Gullyaufsatz ermöglicht einen freien Zugang zur Wartung und Reinigung des Dachablaufs
- **Gemäß der Flachdachrichtlinie sind bei Terrassenflächen über den Dachabläufen herausnehmbare Gitterroste oder vergleichbare gelochte/geschlitzte Abdeckungen anzuordnen**
- Material: verz. Stahlblech mit erhöhtem Korrosionsschutz und Edelstahl (Wst. 1.4301)
- Zahlreiche Rostvarianten
- Durch die Verwendung der Aufstockelemente lassen sich auch große Bauhöhe standsicher umsetzen.



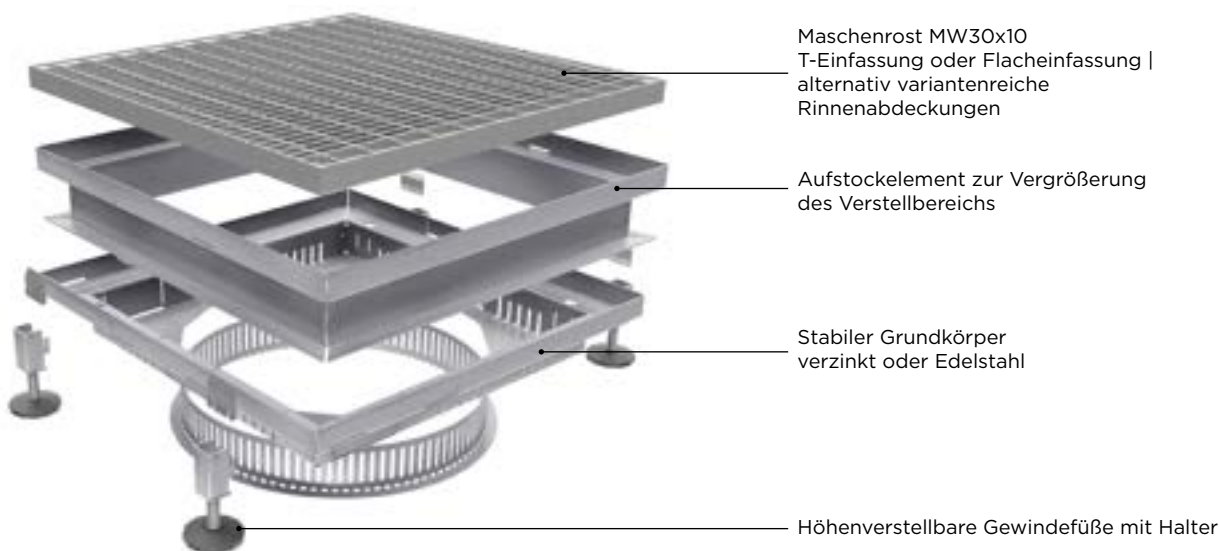
TECHNISCHE DATEN | GULLYAUFSATZ

Material	Abmessung (mm)	Höhenverstellung (mm)
Verzinktes Stahlblech mit erhöhtem Korrosionsschutz	250x250	Höhe 1: 73-103 Höhe 2: 93-143 Höhe 3: 113-183
Edelstahl Wst. 1.4301 (V2A)	400x400	
	500x500	

TECHNISCHE DATEN | AUFSTOCKELEMENT

Material	Abmessung (mm)	Bauhöhe / Erhöhung (mm)
Verzinktes Stahlblech mit erhöhtem Korrosionsschutz	250x250	70/50
Edelstahl Wst. 1.4301 (V2A)	400x400	120/100
	500x500	

SYSTEMBAUTEILE

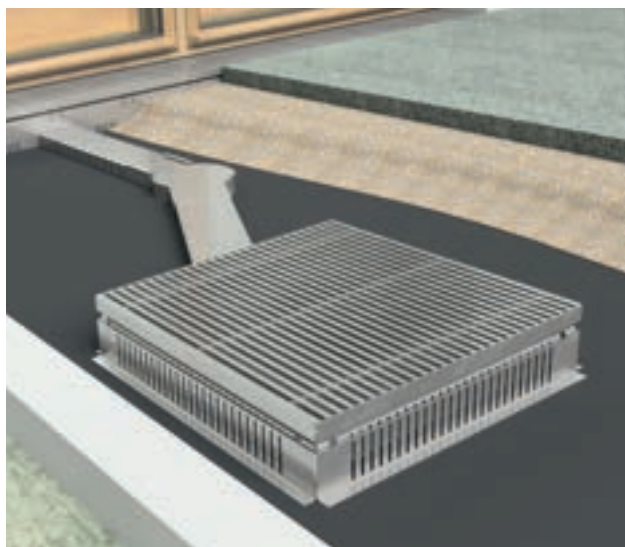


MONSUN® ZUBEHÖR DRAINTEC TERRASSENBAUSATZ



PRODUKTINFORMATION

- Der MONSUN DRAINTEC Terrassenbausatz ermöglicht einen freien Zugang zur Wartung und Reinigung des Dachablaufs
- **Gemäß der Flachdachrichtlinie sind bei Terrassenflächen über den Dachabläufen herausnehmbare Gitterroste oder vergleichbare gelochte/geschlitzte Abdeckungen anzuordnen**
- Material: verz. Stahlblech mit erhöhtem Korrosionsschutz und Edelstahl (Wst. 1.4301)
- Zahlreiche Rostvarianten
- Durch die Verwendung der Aufstockelemente lassen sich auch große Bauhöhe standsicher umsetzen.



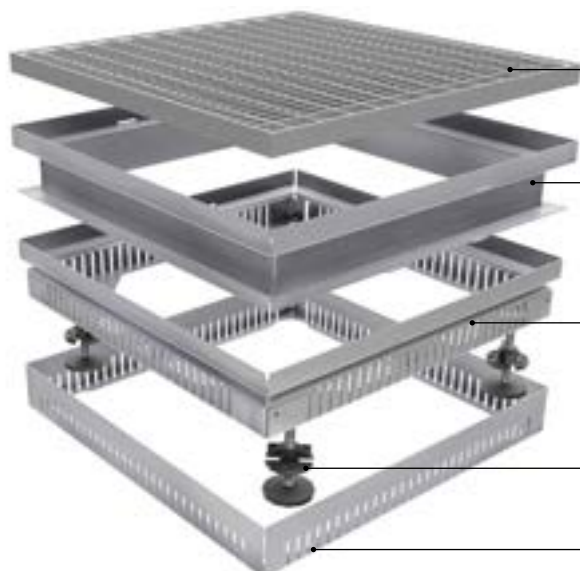
TECHNISCHE DATEN | TERRASSEN-AUFSATZ

Material	Abmessung (mm)	Höhenverstellung (mm)
Verzinktes Stahlblech mit erhöhtem Korrosionsschutz	250x250	Höhe 1: 80-120 Höhe 2: 110-150
Edelstahl Wst. 1.4301 (V2A)	300x300	
	400x400	

TECHNISCHE DATEN | AUFSTOCKELEMENT

Material	Abmessung (mm)	Bauhöhe / Erhöhung (mm)
Verzinktes Stahlblech mit erhöhtem Korrosionsschutz	250x250	70/50
Edelstahl Wst. 1.4301 (V2A)	300x300	120/100
	400x400	

SYSTEMBAUTEILE



Maschenrost MW30x10
T-Einfassung oder Flacheinfassung |
alternativ variantenreiche
Rinnenabdeckungen

Aufstockelement zur Vergrößerung
des Verstellbereichs

Stabiler Grundkörper
verzinkt oder Edelstahl

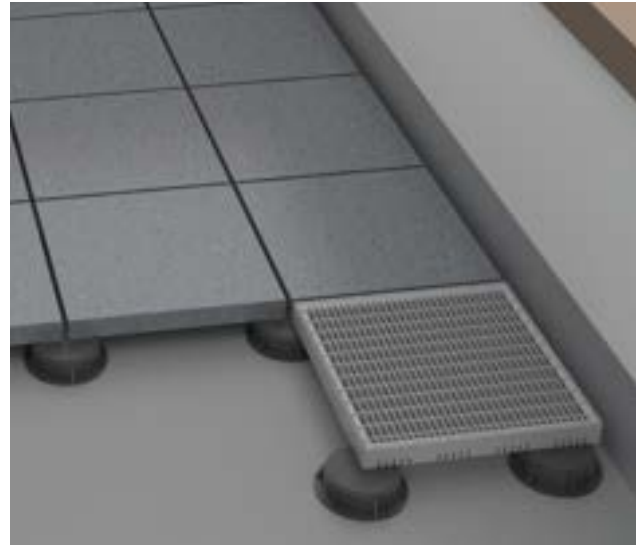
Höhenverstellbare Gewindefüße mit Halter
(1/4 Dreh-Schnellverschluß)

Kiesfangrahmen als gerader,
senkrechter Abschluss

MONSUN® ZUBEHÖR DRAINTEC REVISIONSRAHMEN

PRODUKTINFORMATION

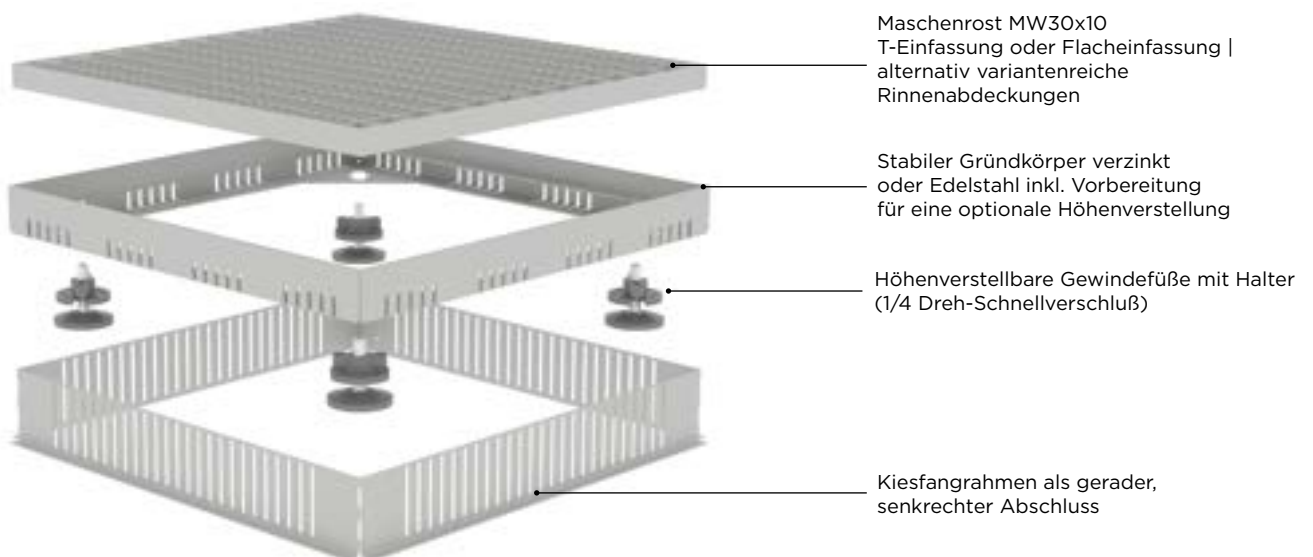
- Der MONSUN DRAINTEC Revisionsrahmen ermöglicht einen freien Zugang zur Wartung und Reinigung des Dachablaufs
- **Gemäß der Flachdachrichtlinie sind bei Terrassenflächen über den Dachabläufen herausnehmbare Gitterroste oder vergleichbare gelochte/geschlitzte Abdeckungen anzuordnen**
- Material: verz. Stahlblech mit erhöhtem Korrosionsschutz und Edelstahl (Wst. 1.4301)
- Zahlreiche Rostvarianten

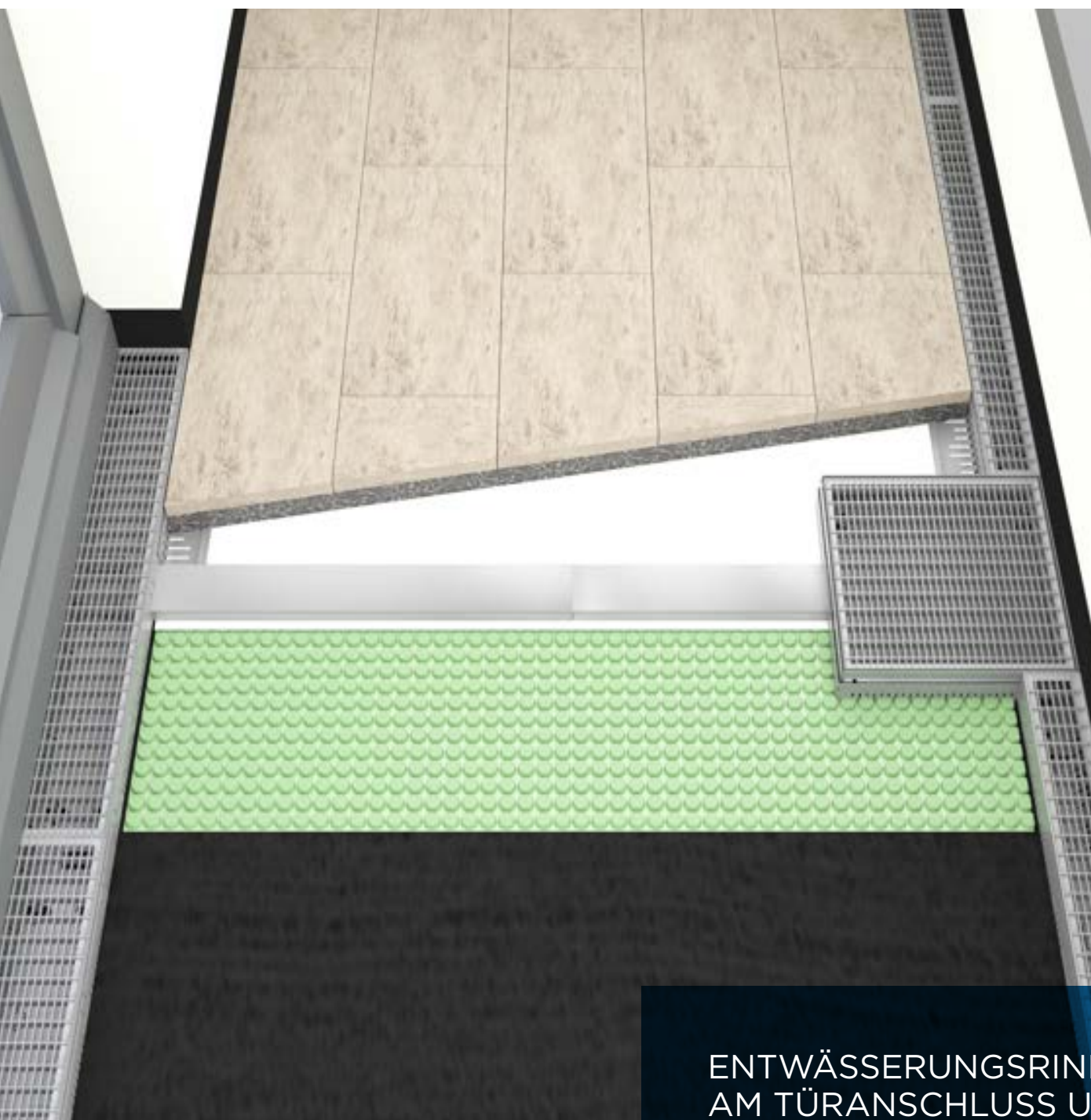


TECHNISCHE DATEN

Material	Abmessung (mm)	Höhenverstellung (mm)
Verzinktes Stahlblech mit erhöhtem Korrosionsschutz	250x250	fixe Bauhöhe 40 mm Höhe 1: 60-85
Edelstahl Wst. 1.4301 (V2A)	400x400	Höhe 2: 80-105 Höhe 3: 100-125

SYSTEMBAUTEILE





ENTWÄSSERUNGSRINNE
AM TÜRANSCHLUSS UND
VOR DER BRÜSTUNG

MONSUN® ZUBEHÖR

DRAIN GULLYAUFSATZ OHNE ABDECKROST



ZUM LIEFERUMFANG GEHÖREN:

- Grundkörper verzinkt oder Edelstahl
- Kiesfang aus Aluminium oder Edelstahl
- 4 Stück höhenverstellbare Füße aus Edelstahl, vormontiert

Artikel-Nr. VERZINKT	Artikel-Nr. EDELSTAHL	Höhenverstellung [mm]	Preis EUR/Stück VERZINKT	Preis EUR/Stück EDELSTAHL	Lieferzeit* verzinkt
Baugröße 250x250					
10.0.0.071.	20.0.0.071.	73 - 103	91,95	139,92	24h○
10.0.0.072.	20.0.0.072.	93 - 143	99,90	147,61	24h○
10.0.0.073.	20.0.0.073.	113 - 183	106,51	154,04	24h○
Baugröße 400x400					
10.0.0.081.	20.0.0.081.	73 - 103	121,06	173,93	24h○
10.0.0.082.	20.0.0.082.	93 - 143	129,01	185,48	24h○
10.0.0.083.	20.0.0.083.	113 - 183	136,28	191,91	24h○
Baugröße 500x500					
10.0.0.151.	20.0.0.151.	73 - 103	127,02	206,03	●
10.0.0.152.	20.0.0.152.	93 - 143	140,25	220,15	●
10.0.0.153.	20.0.0.153.	113 - 183	150,84	229,13	●

Klassifizierung: Gullyaufsatz begehbar und mit dem Rollstuhl befahrbar.

* **Lieferzeit Edelstahl auf Anfrage**

MONSUN® ZUBEHÖR

DRAINTEC TERRASSENBAUSATZ OHNE ABDECKROST



ZUM LIEFERUMFANG GEHÖREN:

- Grundkörper verzinkt oder Edelstahl
- Kiesfang aus Aluminium oder Edelstahl
- 4 Verstellfüße aus Edelstahl vormontiert



Artikel-Nr. VERZINKT	Artikel-Nr. EDELSTAHL	Höhenverstellung [mm]	Preis EUR/Stück VERZINKT	Preis EUR/Stück EDELSTAHL	Lieferzeit* verzinkt
Baugröße 250x250					
DT10.0.0.071.	DT20.0.0.071.	80 - 120	102,54	132,21	24h○
DT10.0.0.072.	DT20.0.0.072.	110 - 150	114,45	145,06	24h○
Baugröße 300x300					
DT10.0.0.321.	DT20.0.0.321.	80 - 120	112,45	143,13	24h○
DT10.0.0.322.	DT20.0.0.322.	110 - 150	118,42	150,83	24h○
Baugröße 400x400					
DT10.0.0.081.	DT20.0.0.081.	80 - 120	121,06	169,44	24h○
DT10.0.0.082.	DT20.0.0.082.	110 - 150	133,64	184,85	24h○
Baugröße 500x500					
DT10.0.0.151.	DT20.0.0.151.	80 - 120	145,30	203,64	
DT10.0.0.152.	DT20.0.0.152.	110 - 150	156,25	216,12	

Klassifizierung: Terrassenbausatz begehbar und mit dem Rollstuhl befahrbar.

* **Lieferzeit Edelstahl auf Anfrage**

MONSUN® ZUBEHÖR

REVISIONSRAHMEN OHNE ABDECKROST



ZUM LIEFERUMFANG GEHÖREN:

- Grundkörper verzinkt oder Edelstahl

Artikel-Nr. VERZINKT	Artikel-Nr. EDELSTAHL	Bauhöhe [mm]	Preis EUR/Stück VERZINKT	Preis EUR/Stück EDELSTAHL	Lieferzeit* verzinkt
Baugröße 250x250					
DT10.0.0.170.	DT20.0.0.170.	40	42,34	86,64	●
Baugröße 300x300					
DT10.0.0.160	DT20.0.0.160	40	45,62	93,36	
Baugröße 400x400					
DT10.0.0.180.	DT20.0.0.180.	40	49,09	110,39	●

KIESFANGRAHMEN



ZUM LIEFERUMFANG GEHÖREN:

- Kiesfang aus Aluminium oder Edelstahl

Artikel-Nr. ALUMINIUM	Artikel-Nr. EDELSTAHL	Bauhöhe [mm]	Höhenverstellung [mm]	Komplettpreis EUR/Stück ALUMINIUM	Komplettpreis EUR/Stück EDELSTAHL	Lieferzeit* Aluminium
Baugröße 250x250						
DT33.0.0.171.	DT32.0.0.171.	50	60 - 85	21,03	26,3	●
DT33.0.0.172.	DT32.0.0.172.	70	80 - 105	22,48	28,24	●
DT33.0.0.173.	DT32.0.0.173.	90	100 - 125	23,94	31,45	●
Baugröße 300x300						
DT33.0.0.161.	DT32.0.0.161.	50	60 - 85	22,91	28,62	
DT33.0.0.162.	DT32.0.0.162.	70	80 - 105	24,26	31,60	
DT33.0.0.163.	DT32.0.0.163.	90	100 - 125	24,93	33,38	
Baugröße 400x400						
DT33.0.0.181.	DT32.0.0.181.-	50	60 - 85	24,66	30,81	●
DT33.0.0.182.	DT32.0.0.182.	70	80 - 105	26,11	34,02	●
DT33.0.0.183.	DT32.0.0.183.	90	100 - 125	26,83	35,95	●

GEWINDEFÜSSE



ZUM LIEFERUMFANG GEHÖREN:

- 4 Stück Halter mit Gewindefüße je Set
- geeignet für Baugröße 250x250 und 400x400 mm
- Verstellschraube aus Edelstahl (Wst. 1.4301)
- Fußplatte und Halter aus thermoplastischen Kunststoff

Artikel-Nr. EDELSTAHL	Bezeichnung	Max. Verstellbereich [mm]	Preis EUR/Set EDELSTAHL	Lieferzeit
Gewindefüße mit Halter				
DT0.0.0.051.	Höhenverstellbar H1	30	34,76	●
DT0.0.0.052.	Höhenverstellbar H2	50	39,81	●
DT0.0.0.053.	Höhenverstellbar H3	70	43,54	●

Klassifizierung: Revisionsrahmen begehbar und mit dem Rollstuhl befahrbar.

* **Lieferzeit Edelstahl auf Anfrage**

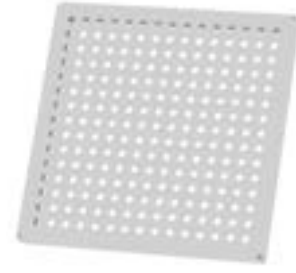
ABDECKUNG



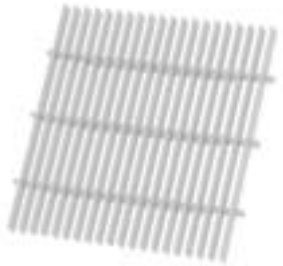
Maschenrost MW 30x10, T-Einfassung



Maschenrost MW 30x10, Flacheinfassung



Lochrost



Linearrost, Längsstab 3 mm



Linearrost, Längsstab 7 mm



Artikel-Nr. VERZINKT	Artikel-Nr. EDELSTAHL	Abmessung [mm]	Preis EUR/Stück VERZINKT	Preis EUR/Stück EDELSTAHL	Lieferzeit* verzinkt
Maschenrost MW 30x10, T-Einfassung					
DT11.250.250.13.	-	248x248	29,77	-	24h○
DT11.300.300.13.	-	298x298	37,71	-	24h○
DT11.400.400.13.	-	398x398	40,35	-	24h○
DT11.500.500.13.	-	498x498	60,86	-	24h○
Maschenrost MW 30x10, Flacheinfassung					
13.250.250.13.	21.250.250.13.	248x248	29,77	83,44	24h○
13.300.300.13.	21.300.300.13.	298x298	37,71	128,37	24h○
13.400.400.13.	21.400.400.13.	398x398	40,35	140,56	24h○
13.500.500.13.	21.500.500.13.	498x498	60,86	193,19	24h○
Lochrost, Lochung 8-15 mm					
-	24.250.250.13.	248x248	-	67,80	-
-	24.300.300.13.	298x298	-	85,08	-
-	24.400.400.13.	398x398	-	117,04	-
Linearrost, Längsstab 2 mm					
18.250.250.13.	-	248x248	48,95	-	●
18.400.400.13.	-	398x398	66,15	-	●
Linearrost, Längsstab 3 mm					
15.250.250.13.	25.250.250.13.	248x248	145,54	157,89	○
15.300.300.13.	25.300.300.13.	298x298	183,92	200,25	○
15.400.400.13.	25.400.400.13.	398x398	223,61	261,87	○
15.500.500.13.	25.500.500.13.	498x498	285,80	349,16	○
Linearrost, Längsstab 7 mm					
16.250.250.13.	26.250.250.13.	248x248	auf Anfrage	151,27	○
16.300.300.13.	26.300.300.13.	298x298	auf Anfrage	250,32	○
16.400.400.13.	26.400.400.13.	398x398	auf Anfrage	260,59	○
16.500.500.13.	26.500.500.13.	498x498	auf Anfrage	359,43	○
Linearrost, Längsstab 7 mm, mattiert					
-	28.250.250.13.	248x248	-	180,99	-
-	28.300.300.13.	298x298	-	279,90	-
-	28.400.400.13.	398x398	-	310,65	-
-	28.500.500.13.	498x498	-	428,78	-

MONSUN® ZUBEHÖR

AUFSTOCKELEMENT



Bauhöhe 70 mm



Bauhöhe 120 mm

ZUM LIEFERUMFANG GEHÖREN:

- Aufstockelement verzinkt oder Edelstahl

Artikel-Nr. VERZINKT	Artikel-Nr. EDELSTAHL	Bauhöhe/ Erhöhung [mm]	Preis EUR/Stück VERZINKT	Preis EUR/Stück EDELSTAHL	Lieferzeit* verzinkt
Baugröße 250x250					
DT10.0.0.341.	DT20.0.0.341.	70/50	47,15	63,37	24h○
DT10.0.0.342.	DT20.0.0.342.	120/100	57,26	80,40	24h○
Baugröße 300x300					
DT10.0.0.351.	DT20.0.0.351.	70/50	50,52	73,16	24h○
DT10.0.0.352.	DT20.0.0.352.	120/100	62,67	93,47	24h○
Baugröße 400x400					
DT10.0.0.361.	DT20.0.0.361.	70/50	55,21	82,39	24h○
DT10.0.0.362.	DT20.0.0.362.	120/100	79,51	105,26	24h○
Baugröße 500x500					
DT10.0.0.371.	DT20.0.0.371.	70/50	61,35	96,04	●
DT10.0.0.372.	DT20.0.0.372.	120/100	88,29	122,18	●

STICKKANAL



geschlossen



perforiert

ZUM LIEFERUMFANG GEHÖREN:

geschlossen:

- Stichkanal verzinkt oder Edelstahl
- Stoßverbinder angeformt

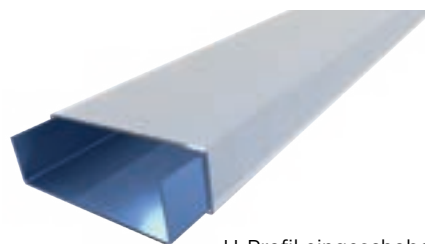
perforiert:

- wie vor

Artikel-Nr. VERZINKT	Artikel-Nr. EDELSTAHL	Bauhöhe [mm]	Baubreite [mm]	Baulängen [mm]	Preis EUR/lfm VERZINKT	Preis EUR/lfm EDELSTAHL	Lieferzeit* verzinkt
Stichkanal geschlossen							
10.0.10.061.	20.0.10.061.	30	100	1000	19,19	36,58	24h○
10.0.20.061.	20.0.20.061.	30	100	2000	18,35	33,96	
Stichkanal perforiert							
10.0.10.062.	20.0.10.062.	30	100	1000	21,29	37,93	24h○
10.0.20.062.	20.0.20.062.	30	100	2000	18,52	35,24	

* Lieferzeit Edelstahl auf Anfrage

STICKKANAL KASTENPROFIL



U-Profil eingeschoben

ZUM LIEFERUMFANG GEHÖREN:

- Stichkanal geschlossen
- U-Profil eingeschoben
- Stoßverbinder angeformt

Artikel-Nr. VERZINKT	Artikel-Nr. EDELSTAHL	Bauhöhe [mm]	Baubreite [mm]	Baulänge [mm]	Preis EUR/lfm VERZINKT	Preis EUR/lfm EDELSTAHL	Lieferzeit* verzinkt
10.0.10.291.	20.0.10.291.	30	100	1000	30,85	52,57	●
10.0.20.291.	20.0.20.291.	30	100	2000	25,50	50,53	●

MONSUN® ZUBEHÖR

ANSCHLUSSSTÜCK STICKKANAL



aus verz. Stahlblech oder Edelstahl

Artikel-Nr. VERZINKT	Artikel-Nr. EDELSTAHL	Einbauhöhe [mm]	Preis EUR/Stück VERZINKT	Preis EUR/Stück EDELSTAHL	Lieferzeit* verzinkt
10.0.0.171.	20.0.0.171.	50	16,59	16,80	24h○
10.0.0.172.	20.0.0.172.	70	18,04	21,00	24h○
10.0.0.173.	20.0.0.173.	90	19,49	22,41	24h○
10.0.0.174.	20.0.0.174.	130	22,38	26,61	24h○

* Lieferzeit Edelstahl auf Anfrage

STICKKANAL ECKVERBINDER



- aus Edelstahl
- stufenlose
Winkeleinstellung 135° - 180°

Artikel-Nr. EDELSTAHL	Preis EUR/Stück EDELSTAHL	Lieferzeit
20.0.0.19.	74,46	24h○

ABGRENZWINKEL



Durch einfaches abwinkeln lässt sich die gewünschte Einbauhöhe herstellen



Platine wird flach geliefert

- Abgrenzwinkel aus Aluminium t=1,2 mm oder Edelstahl t=0,80 mm

Artikel-Nr. VERZINKT	Artikel-Nr. EDELSTAHL	Platinenbreite [mm]	Baulängen [mm]	Preis EUR/lfm ALUMINIUM	Preis EUR/lfm EDELSTAHL	Lieferzeit* Aluminium
DT33.0.10.01.	DT32.0.10.01.	100	1000	16,63	21,85	24h○
DT33.0.10.02.	DT32.0.10.02.	120	1000	17,38	23,24	24h○
DT33.0.10.03.	DT32.0.10.03.	160	1000	19,41	27,27	24h○
DT33.0.20.01.	DT32.0.20.01.	100	2000	13,01	18,14	●
DT33.0.20.02.	DT32.0.20.02.	120	2000	13,65	19,52	●
DT33.0.20.03.	DT32.0.20.03.	160	2000	15,67	23,55	●

MANSCHETTE ROHRDURCHFÜHRUNG

NEU



- aus Edelstahl
- Ausführung rund für demontierbare Fallrohre
- in Hufeisenform für feste installierte Rohre

Artikel-Nr. EDELSTAHL	Bezeichnung	Durchmesser Außen [mm]	Preis EUR/Stück EDELSTAHL	Lieferzeit
DT20.80.0.0.	rund	100	56,83	24h○
DT20.110.0.0.	rund	120	60,44	24h○
DT20.80.0.1.	Hufeisenform	100	65,35	24h○
DT20.110.0.1.	Hufeisenform	120	69,48	24h○

* Lieferzeit Edelstahl auf Anfrage

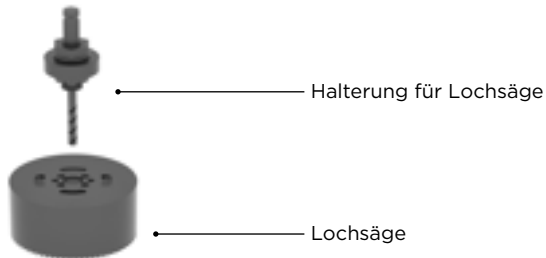
SCHRAUBSTUTZEN



- Stutzen in PVC, in der Länge 60 mm
- auf Anfrage auch aus Edelstahl

Artikel-Nr.	Bezeichnung [mm]	Abmessung [mm]	Lochdurchmesser [mm]	Preis EUR/Stück PVC	Lieferzeit
0.0.0.311.	Stutzen DN 75	75 x 60	67	33,10	●
0.0.0.312.	Stutzen DN 100	100 x 60	92	38,72	●

LOCHSÄGE



Artikel-Nr.	Bezeichnung [mm]	Lochdurchmesser [mm]	Preis EUR/Stück	Lieferzeit
0.0.0.321.	Lochsäge für Stutzen DN 75	67	78,30	●
0.0.0.322.	Lochsäge für Stutzen DN 100	92	95,64	●
0.0.0.323.	Halterung für Lochsäge	-	102,93	●

ANSCHLUSSELEMENT GRUNDLEITUNG



- Anschlüsselement in verzinkt oder Edelstahl Wst. 1.4301
- Schraubstutzen DN75/100, Länge 60 mm, PVC
- Kombinationen mit dem MONSUN Stichkanal möglich

Artikel-Nr. VERZINKT	Artikel-Nr. EDELSTAHL	Stutzen [mm]	Preis EUR/Stück VERZINKT	Preis EUR/Stück EDELSTAHL	Lieferzeit* verzinkt
10.0.0.331.	20.0.0.331.	Ø75	52,08	65,88	●
10.0.0.332.	20.0.0.332.	Ø100	57,62	71,88	●

* Lieferzeit Edelstahl auf Anfrage



LINEARROST
15x3 MM IN
EDELSTAHL

MONSUN® DRAINTEC RINNE FÜR HOLZTERRASSEN

SYSTEMRINNE FÜR BELÄGE AUS HOLZ ODER WPC
BAUBREITE 100 | 125 | 155 | 200 | 250

PRODUKTINFORMATION

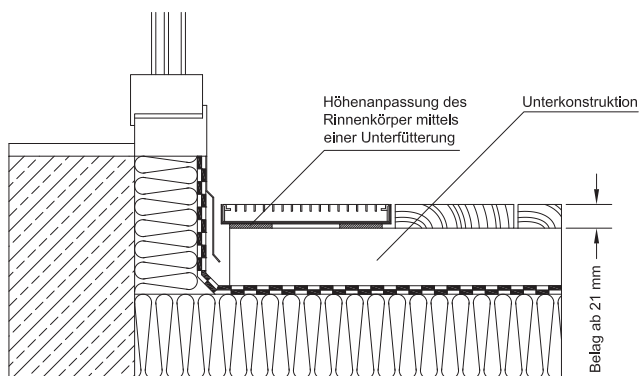
- Entwässerungsrinne speziell für Terrassen mit Holz oder WPC Dielen auf einer Unterkonstruktion aus Holz, Stahl oder Aluminium
- Einfache Befestigung des Rinnenkörpers auf der Unterkonstruktion. Die Verschraubung erfolgt hier montageleicht durch die Entwässerungsschlitze der Rinne direkt in der Lattung oder Profile.
- Standardmäßig in den Höhen 21, 25 und 30 mm lieferbar. Bei abweichender Rinnenhöhe von der Belagsstärke ist eine Anpassung durch bauseitige Unterfütterung möglich.
- Leistungsfähige Entwässerung und deutliche Reduzierung der Spritzwasserbelastung im Türanschluss. Terrassendielen, auch mit großer Fugenausbildung bieten keinen ausreichenden Spritzwasserschutz.
- Der perforierte Rinnenboden fängt Laub und Grobschutt auf. Der im Rinnenkörper zurückbleibende Schmutz kann einfach entfernt werden.
- **Entwässerungsrinne in der Baubreite 155 mm regelkonform zur Flachdachrichtlinie 12/2016**



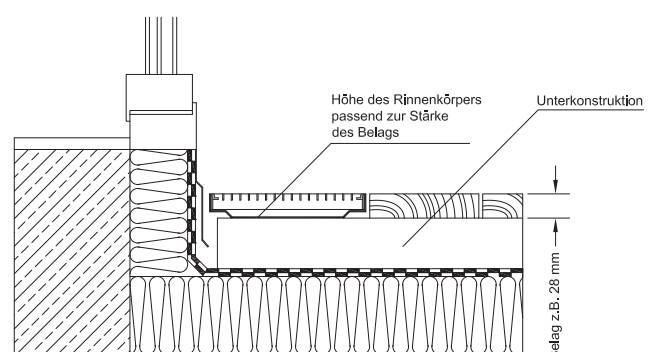
TECHNISCHE DATEN

Material	Rinnenbreite (mm)	Rinnenhöhe (mm)	Rinnenlänge (mm)
Verzinktes Stahlblech mit erhöhtem Korrosionsschutz	100	21	1000
Edelstahl Wst. 1.4301 (V2A)	125	25	2000
Auf Anfrage auch Edelstahl Wst. 1.4571 (V4A)	155	30	Fixlängen sind möglich
	200	andere Höhen sind möglich	
	250		
	andere Breiten sind möglich		

EINBAUDETAILS



Rinne in der Bauhöhe 21 mm

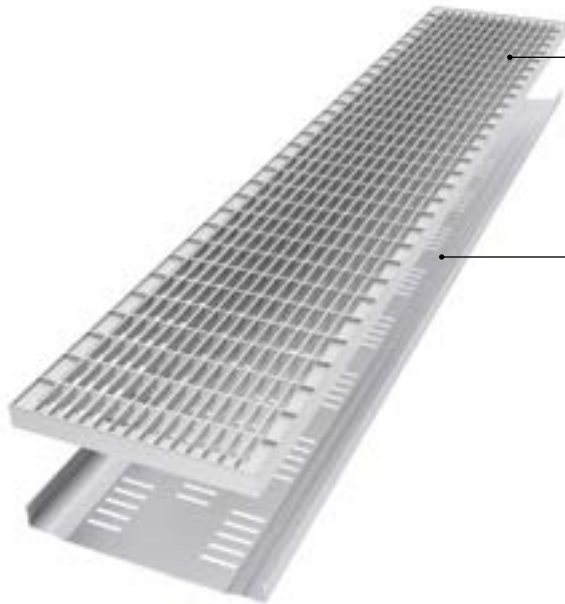


Rinne ab Bauhöhe 25 mm

MONSUN® DRAINTEC RINNE FÜR HOLZTERRASSEN

SYSTEMRINNE FÜR BELÄGE AUS HOLZ ODER WPC
BAUBREITE 100 | 125 | 155 | 200 | 250

SYSTEMBAUTEILE | FIXE BAUHÖHE



Maschenrost MW30x10
T-Einfassung oder Flacheinfassung |
alternativ variantenreiche
Rinnenabdeckungen

Rinnenboden, perforiert



ECKFORMSTÜCK
MIT LINEARROST
15X3 MM

MONSUN® DRAINTEC RINNE FÜR HOLZTERRASSEN BAUBREITE 100 | 125 | 155 | 200 | 250

RINNE OHNE ABDECKUNG



Ausführung in der Bauhöhe 21 mm



Ausführung ab Bauhöhe 25 mm

ZUM LIEFERUMFANG GEHÖREN:

- Rinnenkörper verzinkt oder Edelstahl

Artikel-Nr. VERZINKT	Artikel-Nr. EDELSTAHL	Bauhöhe [mm]	Baulänge [mm]	Preis EUR/lfm VERZINKT	Preis EUR/lfm EDELSTAHL	Lieferzeit* verzinkt
Baubreite 100						
DTH10.100.10.01.	DTH20.100.10.01.	21	1000	24,77	53,19	24h○
DTH10.100.20.01.	DTH20.100.20.01.	21	2000	22,73	47,96	●
Baubreite 125						
DTH10.125.10.01.	DTH20.125.10.01.	21	1000	24,77	53,19	24h○
DTH10.125.20.01.	DTH20.125.20.01.	21	2000	22,73	47,96	●
Baubreite 155						
DTH10.155.10.01.	DTH20.155.10.01.	21	1000	27,55	54,53	24h○
DTH10.155.10.02.	DTH20.155.10.02.	25	1000	30,34	57,81	24h○
DTH10.155.10.03.	DTH20.155.10.03.	30	1000	32,39	59,8	24h○
DTH10.155.20.01.	DTH20.155.20.01.	21	2000	24,17	49,25	●
DTH10.155.20.02.	DTH20.155.20.02.	25	2000	26,22	51,24	●
DTH10.155.20.03.	DTH20.155.20.03.	30	2000	27,55	51,89	●
Baubreite 200						
DTH10.200.10.01.	DTH20.200.10.01.	21	1000	30,34	61,75	●
DTH10.200.10.02.	DTH20.200.10.02.	25	1000	35,16	65,00	●
DTH10.200.10.03.	DTH20.200.10.03.	30	1000	39,28	78,80	●
DTH10.200.20.01.	DTH20.200.20.01.	21	2000	26,22	56,53	●
DTH10.200.20.02.	DTH20.200.20.02.	25	2000	27,55	58,46	●
DTH10.200.20.03.	DTH20.200.20.03.	30	2000	33,78	70,95	●
Baubreite 250						
DTH10.250.10.01.	DTH20.250.10.01.	21	1000	33,78	74,23	●
DTH10.250.10.02.	DTH20.250.10.02.	25	1000	37,89	77,51	●
DTH10.250.10.03.	DTH20.250.10.03.	30	1000	40,67	81,44	●
DTH10.250.20.01.	DTH20.250.20.01.	21	2000	28,95	68,95	●
DTH10.250.20.02.	DTH20.250.20.02.	25	2000	30,34	70,94	●
DTH10.250.20.03.	DTH20.250.20.03.	30	2000	35,16	73,52	●
andere Bauhöhe auf Anfrage						

Klassifizierung: Entwässerungsrinne begehbar und mit dem Rollstuhl befahrbar.

* **Lieferzeit Edelstahl auf Anfrage**

MONSUN® DRAINTEC RINNE FÜR HOLZTERRASSEN

BAUBREITE 100 | 125 | 155 | 200 | 250

ABDECKROST



Maschenrost MW 30x10, T-Einfassung



Maschenrost MW 30x10, Flacheinfassung



Lochrost, Lochung 8-15 mm



Linearrost, Längsstab 2 mm

Artikel-Nr. VERZINKT	Artikel-Nr. EDELSTAHL	Baulänge [mm]	Baubreite [mm]	Preis EUR/lfm VERZINKT	Preis EUR/lfm EDELSTAHL	Lieferzeit* verzinkt
Maschenrost MW 30x10, T-Einfassung						
DT11.100.10.13.	-	1000	94	44,99	-	24h○
DT11.125.10.13.	-	1000	120	46,91	-	24h○
DT11.155.10.13.	-	1000	150	49,31	-	24h○
DT11.200.10.13.	-	1000	197	57,62	-	24h○
DT11.250.10.13.	-	1000	247	75,42	-	24h○
Maschenrost MW 30x10, Flacheinfassung						
13.100.10.13.	21.100.10.13.	1000	94	44,99	133,50	24h○
13.125.10.13.	21.125.10.13.	1000	120	46,91	149,96	24h○
13.155.10.13.	21.155.10.13.	1000	150	49,31	151,71	24h○
13.200.10.13.	21.200.10.13.	1000	197	57,62	199,55	24h○
13.250.10.13.	21.250.10.13.	1000	247	75,42	228,73	24h○
Lochrost, Lochung 8-15 mm						
-	24.100.10.13.	1000	94	auf Anfrage	66,75	-
-	24.125.10.13.	1000	120	auf Anfrage	67,10	-
-	24.155.10.13.	1000	150	auf Anfrage	77,02	-
-	24.200.10.13.	1000	197	auf Anfrage	154,04	-
Linearrost, Längsstab 2 mm						
18.100.10.13.	-	1000	94	54,25	-	●
18.155.10.13.	-	1000	150	60,86	-	●

* Lieferzeit Edelstahl auf Anfrage



MONSUN® DRAINTEC RINNE FÜR HOLZTERRASSEN BAUBREITE 100 | 125 | 155 | 200 | 250

ABDECKROST



Linearrost,
Längsstab 3 mm



Linearrost,
Längsstab 7 mm

Artikel-Nr. VERZINKT	Artikel-Nr. EDELSTAHL	Baulänge [mm]	Baubreite [mm]	Preis EUR/lfm VERZINKT	Preis EUR/lfm EDELSTAHL	Lieferzeit* verzinkt
Linearrost, Längsstab 3 mm						
15.100.10.13.	25.100.10.13.	1000	94	149,52	211,52	o
15.125.10.13.	25.125.10.13.	1000	120	167,20	252,65	o
15.155.10.13.	25.155.10.13.	1000	150	195,83	278,32	o
15.200.10.13.	25.200.10.13.	1000	197	260,68	321,61	o
15.250.10.13.	25.250.10.13.	1000	247	274,25	389,65	o
Linearrost, Längsstab 7 mm						
16.100.10.13.	26.100.10.13.	1000	94	168,35	183,08	o
16.125.10.13.	26.125.10.13.	1000	120	210,42	228,79	o
16.155.10.13.	26.155.10.13.	1000	150	233,29	253,59	o
16.200.10.13.	26.200.10.13.	1000	197	270,85	294,40	o
16.250.10.13.	26.250.10.13.	1000	247	334,54	363,63	o
Linearrost, Längsstab 7 mm, mattiert						
-	28.100.10.13.	1000	94	-	227,60	-
-	28.125.10.13.	1000	120	-	273,65	-
-	28.155.10.13.	1000	150	-	303,06	-
-	28.200.10.13.	1000	197	-	350,07	-
-	28.250.10.13.	1000	247	-	425,48	-

* Lieferzeit Edelstahl auf Anfrage

MONSUN® DRAINTEC RINNE FÜR HOLZTERRASSEN ZUBEHÖR

ENDKAPPE



aus Edelstahl, für Höhen 21, 25 und 30 mm

Artikel-Nr. VERZINKT	Artikel-Nr. EDELSTAHL	Bauhöhe [mm]	Preis EUR/Stück VERZINKT	Preis EUR/Stück EDELSTAHL	Lieferzeit
Rinnenbreite 100					
DTH10.100.0.051.	DTH20.100.0.051.	21	6,86	11,08	24h○
Rinnenbreite 125					
DTH10.125.0.051.	DTH20.125.0.051.	21	6,86	11,08	24h○
Rinnenbreite 155					
DTH10.155.0.051.	DTH20.155.0.051.	21	7,61	12,31	24h○
DTH10.155.0.052.	DTH20.155.0.052.	25	7,61	12,31	24h○
DTH10.155.0.053.	DTH20.155.0.053.	30	7,61	12,31	24h○
Rinnenbreite 200					
DTH10.200.0.051.	DTH20.200.0.051.	21	8,40	13,54	●
DTH10.200.0.052.	DTH20.200.0.052.	25	8,40	13,54	●
DTH10.200.0.053.	DTH20.200.0.053.	30	8,40	13,54	●
Rinnenbreite 250					
DTH10.250.0.051.	DTH20.250.0.051.	21	9,13	14,78	●
DTH10.250.0.052.	DTH20.250.0.052.	25	9,13	14,78	●
DTH10.250.0.053.	DTH20.250.0.053.	30	9,13	14,78	●



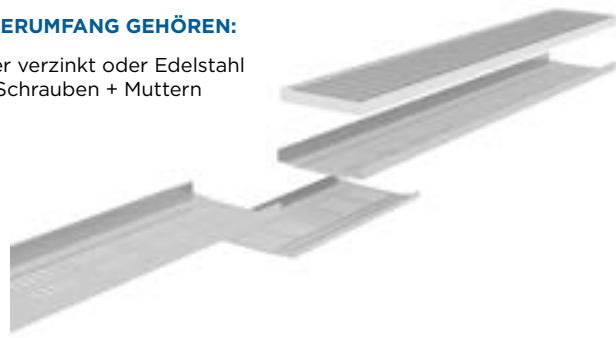
MONSUN® DRAINTEC RINNE FÜR HOLZTERRASSEN ZUBEHÖR

VERBINDER



ZUM LIEFERUMFANG GEHÖREN:

- Verbinder verzinkt oder Edelstahl
- 8 Stück Schrauben + Muttern

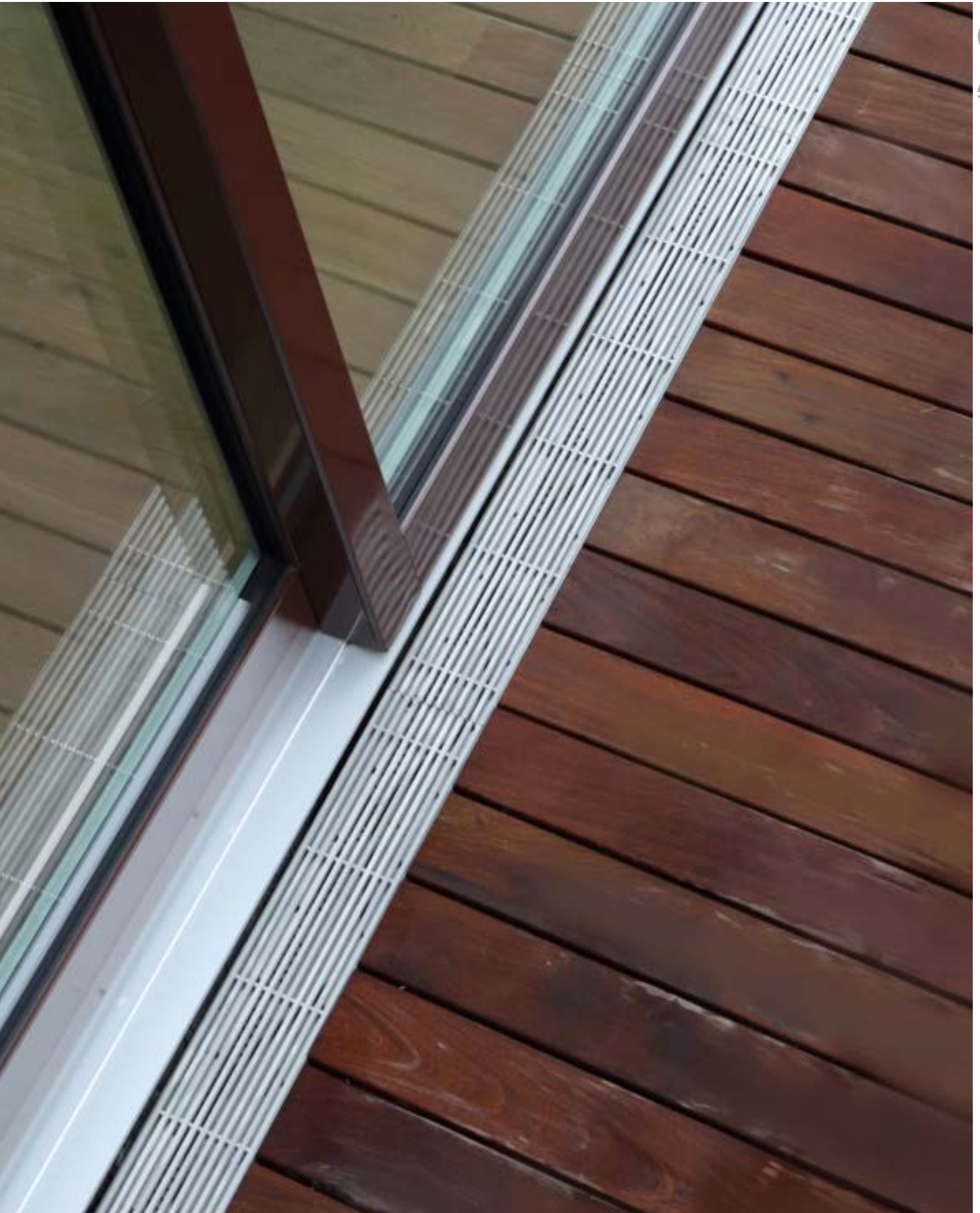


aus verz. Stahlblech, für Höhen 21, 25 und 30 mm

Artikel-Nr. VERZINKT	Artikel-Nr. EDELSTAHL	Bauhöhe [mm]	Preis EUR/Stück VERZINKT	Preis EUR/Stück EDELSTAHL	Lieferzeit* verzinkt
Rinnenbreite 100					
DTH10.100.0.391.	DTH20.100.0.391.	21	16,62	20,64	24h○
Rinnenbreite 125					
DTH10.125.0.391.	DTH20.125.0.391.	21	17,28	21,29	24h○
Rinnenbreite 155					
DTH10.155.0.391.	DTH20.155.0.391.	21	18,61	22,58	24h○
DTH10.155.0.392.	DTH20.155.0.392.	25	19,27	24,50	24h○
DTH10.155.0.393.	DTH20.155.0.393.	30	19,94	25,80	24h○
Rinnenbreite 200					
DTH10.200.0.391.	DTH20.200.0.391.	21	19,27	22,58	●
DTH10.200.0.392.	DTH20.200.0.392.	25	19,94	24,50	●
DTH10.200.0.393.	DTH20.200.0.393.	30	20,61	25,80	●
Rinnenbreite 250					
DTH10.250.0.391.	DTH20.250.0.391.	21	19,94	25,80	●
DTH10.250.0.392.	DTH20.250.0.392.	25	21,28	28,38	●
DTH10.250.0.393.	DTH20.250.0.393.	30	22,60	32,90	●

* Lieferzeit Edelstahl auf Anfrage

MONSUN® DRAINTEC RINNE FÜR HOLZTERRASSEN ZUBEHÖR



MONSUN® DRAINTEC SOCKELRINNE

FIXE BAUHÖHE

BAUBREITE 155 | 200 | 250 | 300

PRODUKTINFORMATION

- Sockelrinne zur Realisierung barrierefreier Übergänge gemäß **DIN 68800-2**
„Holzschutz - vorbeugende bauliche Maßnahmen im Hochbau“
- Um Holzbauteile nicht dem Spritzwasser auszusetzen, ist zwischen der Unterkante von Holzbauteilen und dem umgebenden Erdreich oder Bodenbelag ein Mindestabstand von 30 cm einzuhalten. Durch technische Maßnahmen zur Verringerung der Spritzwasserbelastung kann dieser Abstand auf 15 cm reduziert werden. Diese Maßnahme kann z.B. eine Kiesschüttung (Körnung mindestens 16/32) in einer Mindestbreite von 15 cm ab Außenkante Holzbauteil sein
- Können diese Abstände z.B. im Eingangs- oder Terrassenbereich nicht eingehalten werden, sind besondere Maßnahmen erforderlich um dadurch eine unzuträgliche Feuchteerhöhung der Holzbauteile zu verhindern
- **Die MONSUN Sockelrinne mit Maschenrost (MW 30x10) bietet hier eine montagefreundliche Lösung, um den Spritzwasserhorizont 30 cm tief abzusenken**
- Horizontal, variabel einstellbare Abstützungen zur Sockel-/Fassadenseite sorgen für einen dauerhaften und standsicheren Einbau der Rinne
- Der Schutz der Holzbauteile wird so sichergestellt



DRAINTEC
Sockelrinne mit Montagesets

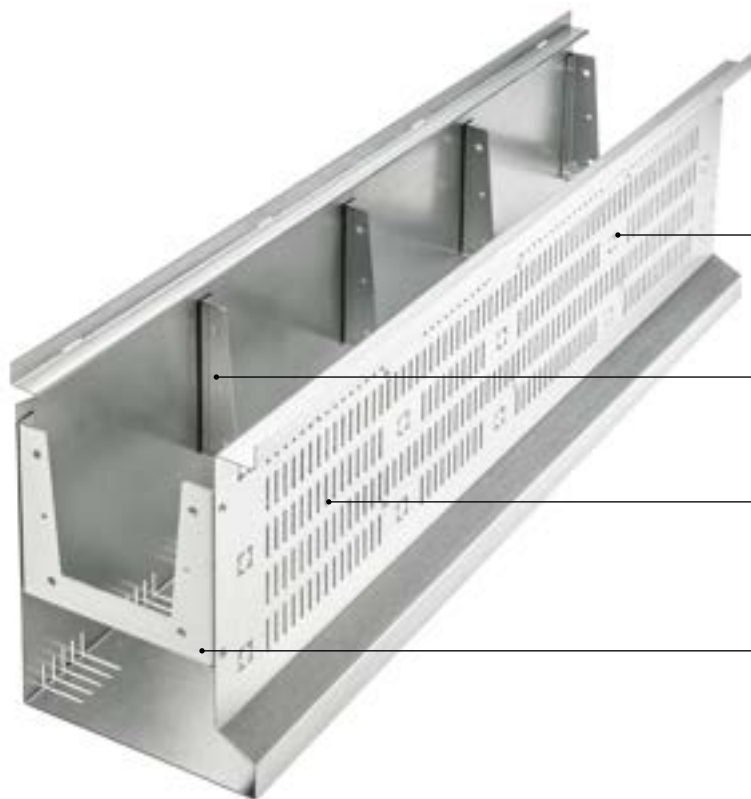
TECHNISCHE DATEN

Material	Rinnenbreite (mm)	Bauhöhe (mm)	Rinnenlänge (mm)
Verzinktes Stahlblech mit erhöhtem Korrosionsschutz	155	300	1000
	200		
Edelstahl Wst. 1.4301 (V2A)	250	Sonderhöhen auf Anfrage	Sonderlängen auf Anfrage
	300		
	Sonderbreiten auf Anfrage		

MONSUN® DRAINTEC SOCKELRINNE

BAUBREITE 155 | 200 | 250 | 300

SYSTEMBAUTEILE | FIXE BAUHÖHE



Ausbrechbare Öffnungen für die Montagesets zur horizontalen Abstützung der Sockelrinne

Aussteifungsbügel zur Queraussteifung des Rinnekörpers

Gestanzte Wandung gewährleistet die Luftzirkulation im Sockelbereich

Rinnenstoß verschraubt, eine dauerhafte und lagesichere Verbindung ist somit sichergestellt

SYSTEMBAUTEILE MIT MONTAGESET



3 Stück Montagesets zur horizontalen Abstützung der Sockelrinne

MONSUN® DRAINTEC SOCKELRINNE

BAUBREITE 155 | 200 | 250 | 300

RINNE OHNE ABDECKUNG

ZUM LIEFERUMFANG GEHÖREN:

- Rinnenkörper verzinkt oder Edelstahl
- 5 Stück Aussteifungsbügel
- Verbindungsmaterial Rinnenstoß



Ausführung ohne Montagesets
ohne Abdeckung, fixe Bauhöhe



Ausführung mit Montagesets
ohne Abdeckung, fixe Bauhöhe

Artikel-Nr. VERZINKT	Artikel-Nr. EDELSTAHL	Bauhöhe [mm]	Baulänge [mm]	Preis EUR/lfm VERZINKT	Preis EUR/lfm EDELSTAHL	Lieferzeit* verzinkt
Baubreite 155**						
DTSO10.155.10.1.	DTSO20.155.10.1.	300	1000	149,92	269,47	●
Baubreite 200**						
DTSO10.200.10.1.	DTSO20.200.10.1.	300	1000	154,57	272,86	●
Baubreite 250						
DTSO10.250.10.1.	DTSO20.250.10.1.	300	1000	162,71	279,62	●
Baubreite 300						
DTSO10.300.10.1.	DTSO20.300.10.1.	300	1000	177,82	317,96	●
andere Breite und Bauhöhe auf Anfrage						

Klassifizierung: Entwässerungsrinne begebar und mit dem Rollstuhl befahrbar.

** Bitte beachten Sie die Anforderungen der **DIN 68800-2 "Holzschutz - vorbeugende bauliche Maßnahmen im Hochbau"**

* **Lieferzeit Edelstahl auf Anfrage**

MONSUN® DRAINTEC SOCKELRINNE BAUBREITE 155 | 200 | 250 | 300

ABDECKROST



Maschenrost MW 30x10, T-Einfassung



Maschenrost MW 30x10, Flacheinfassung



Linearrost, Längsstab 3 mm

Artikel-Nr. VERZINKT	Artikel-Nr. EDELSTAHL	Baulänge [mm]	Baubreite [mm]	Preis EUR/lfm VERZINKT	Preis EUR/lfm EDELSTAHL	Lieferzeit* verzinkt
Maschenrost MW 30x10, T-Einfassung						
DT11.155.10.13.	-	1000	150	49,32	-	24h○
DT11.200.10.13.	-	1000	197	57,62	-	24h○
DT11.250.10.13.	-	1000	247	75,42	-	24h○
DT11.300.10.13.	-	1000	297	80,71	-	24h○
Maschenrost MW 30x10, Flacheinfassung						
13.155.10.13.	21.155.10.13.	1000	150	49,32	151,71	24h○
13.200.10.13.	21.200.10.13.	1000	197	57,62	199,55	24h○
13.250.10.13.	21.250.10.13.	1000	247	75,42	228,73	24h○
13.300.10.13.	21.300.10.13.	1000	297	80,71	244,83	24h○
Linearrost, Längsstab 3 mm						
15.155.10.13.	25.155.10.13.	1000	150	195,83	278,32	○
15.200.10.13.	25.200.10.13.	1000	197	260,66	321,61	○
15.250.10.13.	25.250.10.13.	1000	247	275,21	389,65	○
15.300.10.13.	25.300.10.13.	1000	297	305,16	426,99	○
Linearrost, Längsstab 7 mm						
16.155.10.13.	26.155.10.13.	1000	150	233,29	253,59	○
16.200.10.13.	26.200.10.13.	1000	197	270,86	294,40	○
16.250.10.13.	26.250.10.13.	1000	247	334,54	363,63	○
16.300.10.13.	26.300.10.13.	1000	297	347,44	377,52	○

* Lieferzeit Edelstahl auf Anfrage

MONSUN® DRAINTEC SOCKELRINNE ZUBEHÖR

ECKZULAGE

ZUM LIEFERUMFANG GEHÖREN:

- Rinnenkörper und Abdeckung gemäß Vorgabe auf Maß gefertigt
- Abdeckung mit Gehrung 2-teilige Ausführung
- Schenkellänge 500x500 mm
- Eckwinkel zwischen 45° und 180°
- Zulagepreis, Rinne und Abdeckung werden gesondert berechnet
- Bedarf je Eckformstück 1,0 m Rinne und Abdeckung



Eckformstück ohne Maschenrost

Eckformstück mit Maschenrost

- Abdeckroste in verzinkter Ausführung und Edelstahl

Artikel-Nr. VERZINKT	Artikel-Nr. EDELSTAHL	Baubreite [mm]	Bezeichnung	Zulagepreis EUR/Stück VERZINKT	Zulagepreis EUR/Stück EDELSTAHL	Lieferzeit* verzinkt
Rinnenbreite 155**						
DTSO10.155.0.271.	DTSO20.155.0.271.	155	Innenecke	135,79	135,79	○
DTSO10.155.0.272.	DTSO20.155.0.272.	155	Außenecke	135,79	135,79	○
Rinnenbreite 200**						
DTSO10.200.0.271.	DTSO20.200.0.271.	200	Innenecke	182,47	182,47	○
DTSO10.200.0.272.	DTSO20.200.0.272.	200	Außenecke	182,47	182,47	○
Rinnenbreite 250						
DTSO10.250.0.271.	DTSO20.250.0.271.	250	Innenecke	198,39	198,39	○
DTSO10.250.0.272.	DTSO20.250.0.272.	250	Außenecke	198,39	198,39	○
Rinnenbreite 300						
DTSO10.300.0.271.	DTSO20.300.0.271.	300	Innenecke	214,30	214,30	○
DTSO10.300.0.272.	DTSO20.300.0.272.	300	Außenecke	214,30	214,30	○

Klassifizierung: Entwässerungsrinne begehrbar und mit dem Rollstuhl befahrbar.

** Bitte beachten Sie die Anforderungen der **DIN 68800-2 "Holzschutz - vorbeugende bauliche Maßnahmen im Hochbau"**

* **Lieferzeit Edelstahl auf Anfrage**

MONSUN® DRAINTEC SOCKELRINNE ZUBEHÖR

MONTAGESET



- Verstellungsschraube aus Edelstahl (Wst. 1.4301), M10
- Fußplatte und Halter aus thermoplastischem Kunststoff

ZUM LIEFERUMFANG GEHÖREN:

- 3 Stück Halter mit Gewindefüße H80



Artikel-Nr. EDELSTAHL	Max. Verstellbereich [mm]	Preis EUR/Set EDELSTAHL	Lieferzeit* verzinkt
DTSO20.0.0.051.	70	32,61	●

ENDKAPPE



ZUM LIEFERUMFANG GEHÖREN:

- Bauteil in verzinkt oder Edelstahl

Endkappe zur Rinnenhöhe 300 mm aus Edelstahl

Artikel-Nr. VERZINKT	Artikel-Nr. EDELSTAHL	Rinnenhöhe [mm]	Preis EUR/Stück VERZINKT	Preis EUR/Stück EDELSTAHL	Lieferzeit* verzinkt
Rinnenbreite 155**					
DTSO10.155.0.040.	DTSO20.155.0.040.	300	25,26	38,51	●
Rinnenbreite 200**					
DTSO10.200.0.040.	DTSO20.200.0.040.	300	28,86	42,01	●
Rinnenbreite 250					
DTSO10.250.0.040.	DTSO20.250.0.040.	300	31,27	44,34	●
Rinnenbreite 300					
DTSO10.300.0.040.	DTSO20.300.0.040.	300	34,88	53,68	●

** Bitte beachten Sie die Anforderungen der **DIN 68800-2 "Holzschutz - vorbeugende bauliche Maßnahmen im Hochbau"**

* **Lieferzeit Edelstahl auf Anfrage**

MONSUN® DRAINTEC SOCKELRINNE BAUBREITE 155 - 300

NEU

SOCKELRINNE MIT AUSKRAGUNG

BAUTEILBESCHREIBUNG

PRODUKTDESCHEIBUNG

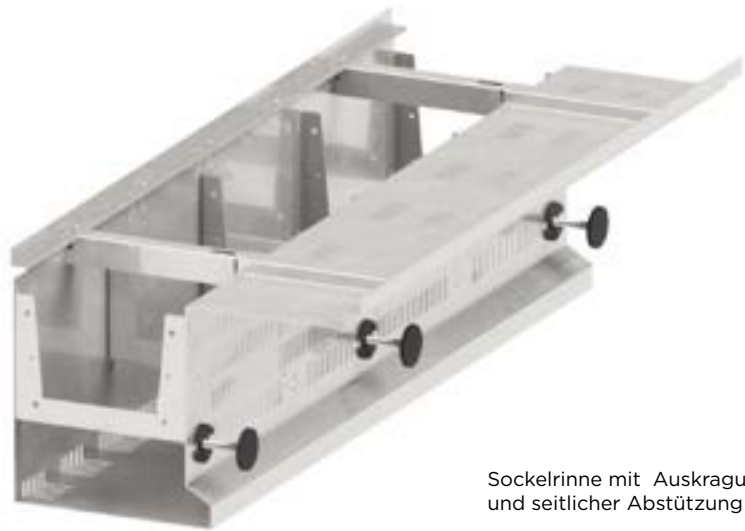
Sockelrinne aus verzinktes Stahlblech oder Edelstahl mit und ohne seitlicher Abstützung

EINSATZBEREICH

Sockelrinne zur Realisierung barrierefreier Übergänge **gemäß DIN 68800-2**
"Holzschutz - vorbeugende bauliche Maßnahme im Hochbau"

ZUBEHÖR:

- Endkappen
- Montageset zur seitliche Abstützung
- Schraubstutzen
- Rinnenabdeckung



Sockelrinne mit Auskragung und seitlicher Abstützung

PRODUKTEIGENSCHAFTEN

Material	*Rinnenbreite + Auskragung (mm)	*Bauhöhe (mm)	*Rinnenlänge (mm)
Verzinktes Stahlblech mit erhöhtem Korrosionsschutz	155+	300	1000
	200+		
250+			
300+			
Edelstahl Wst. 1.4301 (V2A)			

*) **Sonder -breiten, -höhen, -längen** auf Anfrage

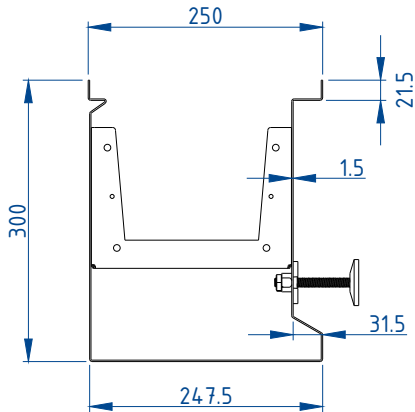
MONSUN® DRAINTEC SOCKELRINNE BAUBREITE 155 - 300

SOCKELRINNE MIT AUSKRAGUNG



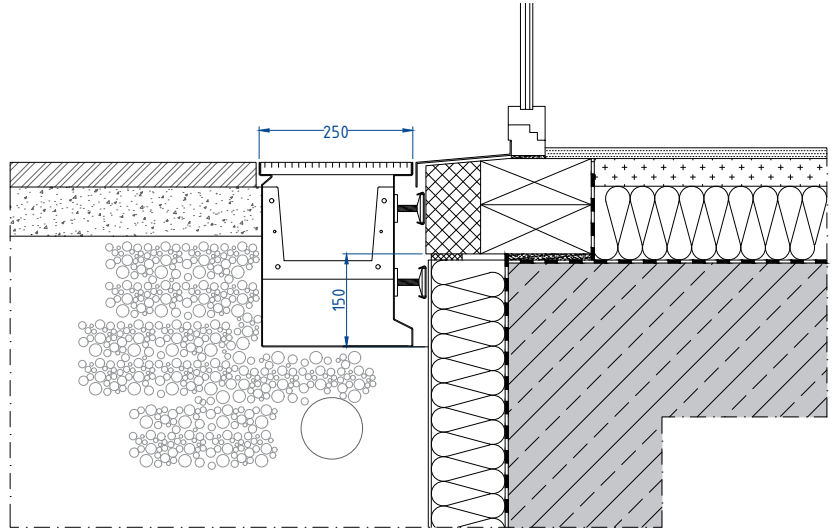
TECHNISCHE ZEICHNUNG

QUERSCHNITT STANDARD SOCKELRINNE BEISPIELHAFT BAUBREITE 250

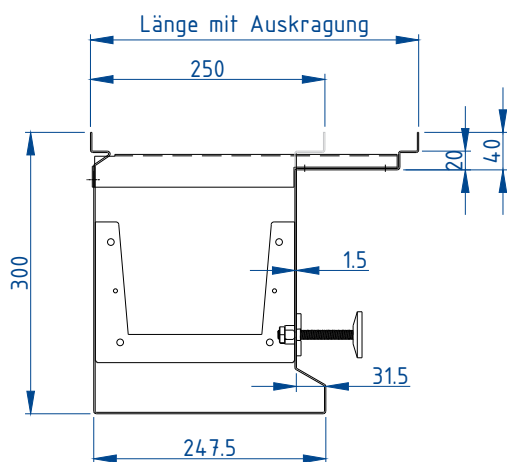


Die Messung am Beispiel einer Baubreite 250 mm

DETAIL STANDARD SOCKELRINNE

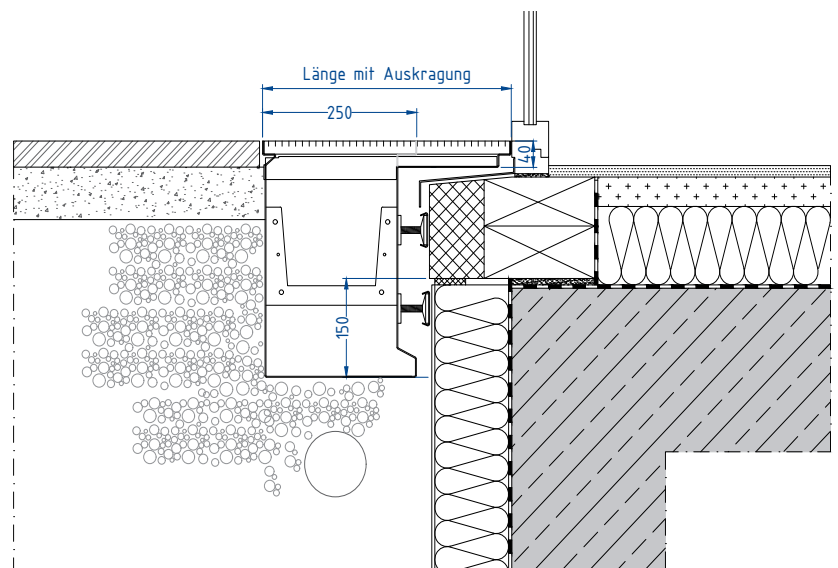


QUERSCHNITT SOCKELRINNE MIT AUSKRAGUNG BEISPIELHAFT BAUBREITE 250



Die Messung am Beispiel einer Baubreite 250 mm

DETAIL SOCKELRINNE IN DIE TÜRLAIBUNG



MONSUN® DRAINTEC MODULRINNE

EFFIZIENTE LÖSUNG FÜR RINNENAUSSPARUNGEN IN
BETONBALKONEN

PRODUKTINFORMATION

MONSUN-Passgenaue Lösungen für modulare Balkone

- Vorgefertigte, modulare Balkone bieten eine effiziente Möglichkeit, Zeit und Kosten zu sparen. Zur Reduzierung der Anschlusshöhen sind jedoch auch hier Sonderlösungen für die Entwässerung erforderlich. In der Praxis entstehen dabei oft rinnenförmige Betonaussparungen, die für die spätere Nutzung fachgerecht abzudecken sind.

· Individuelle Anpassung

MONSUN-Standardbauteile werden entsprechend den Kundenvorgaben in Höhe und Breite skaliert und können so exakt auf die jeweilige Rinnenaussparung im Balkonelement abgestimmt werden.

· Sichere Konstruktion

Seitlich angebrachte, variabel einstellbare Abstützungen gewährleisten eine dauerhaft stabile und lagesichere Integration in das Fertigteil.

· Flexible Ausführung

Je nach Kundenwunsch kann die Rinne geschlossen oder mit großformatigen Öffnungen nach unten gefertigt werden.

· Vielfältige Gestaltungsmöglichkeiten

Auch bei diesem Systembauteil steht eine große Auswahl an Abdeckungen zur Verfügung – für eine technisch funktionale und zugleich optisch ansprechende Lösung.



TECHNISCHE DATEN

Material	Rinnenbreite (mm)	Rinnenhöhe (mm)	Verstellbereich (mm)	Rinnenlänge (mm)
Verzinktes Stahlblech mit erhöhtem Korrosionsschutz	Angepasst auf die Breite der Betonaussparung	50	30	1000
Edelstahl Wst. 1.4301 (V2A)		75	50	1500
Auf Anfrage auch Edelstahl Wst. 1.4571 (V4A)		100	70	2000
		125		Sonderlängen auf Anfrage
		Sonderhöhen auf Anfrage		

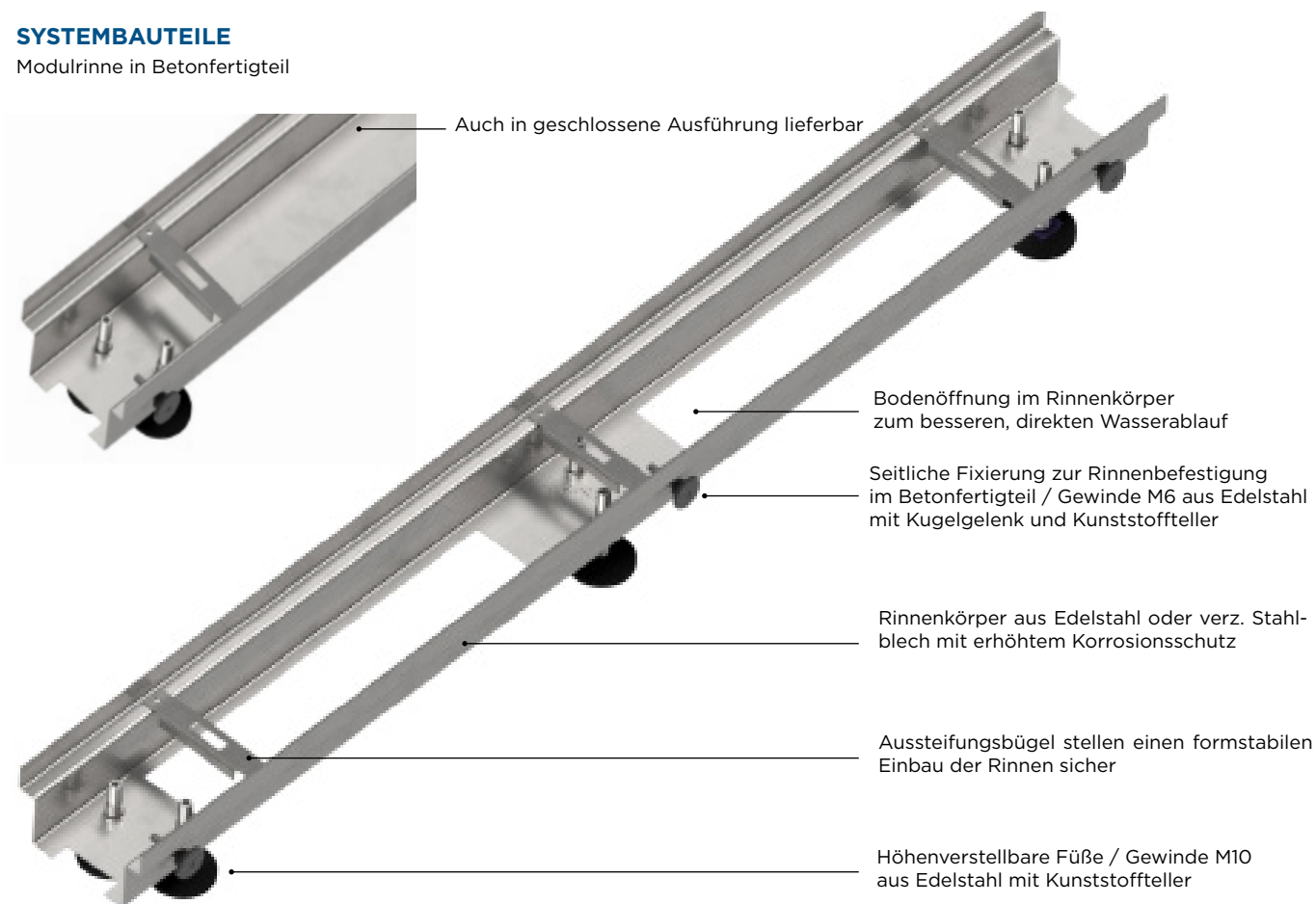
MONSUN® DRAIN MODULRINNE IN BETONFERTIGTEIL BAUBREITE 100 - 250

NEU! Seitliche Verspannung für effiziente Montage und dauerhaft stabile Installation.



SYSTEMBAUTEILE

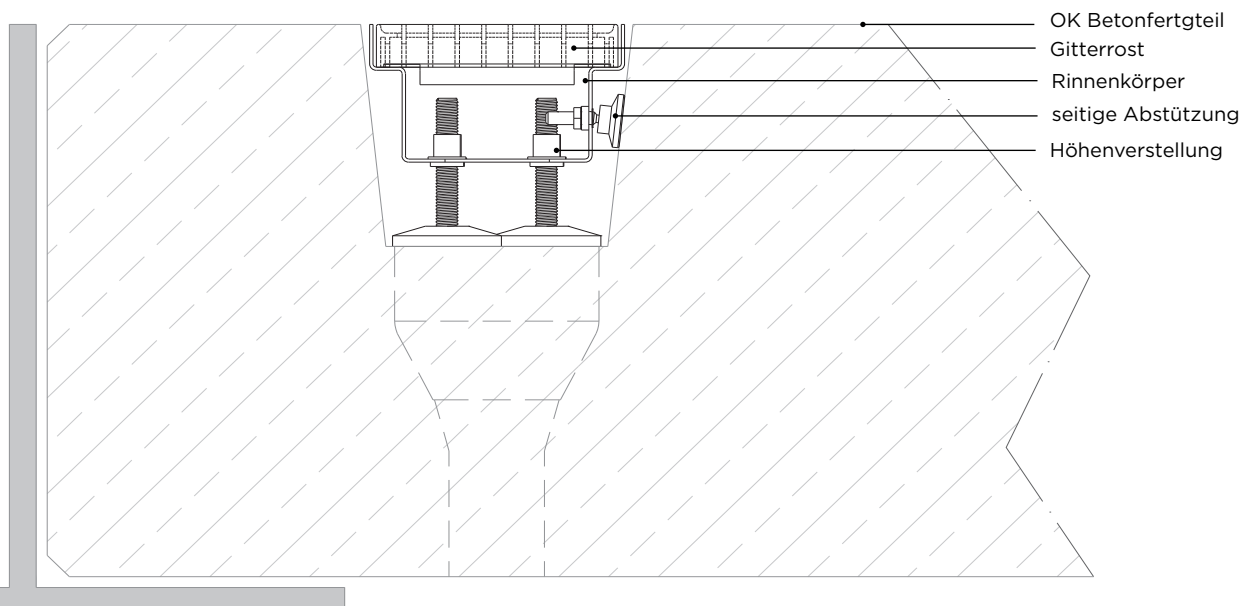
Modulrinne in Betonfertigteil



TECHNISCHE ZEICHNUNG

ENTWÄSSERUNGSRINNE OHNE GEFÄLLE IN FERTIGTEIL EINGELASSEN

Querschnitt der Modulrinne



MONSUN® DRAINTEC STEINRINNE

DEZENTE UND (FAST) UNSICHTBARE ENTWÄSSERUNG
BAUBREITE 150 | 200

PRODUKTINFORMATION

- Entwässerungssystem zur dezenten aber effektiven Entwässerung von Fassaden, Terrassen oder Hofflächen
- Die Steinrinne fügt sich harmonisch in die Belagsfläche ein, je nach Einbausituation und Wasseranfall kann zwischen einem Doppelschlitz oder einem einzelnen Entwässerungsschlitz gewählt werden
- Eine Einlegewanne dient zur Aufnahme des zugeschnittenen Plattenbelags, diese kann im Zuge der Wartung einfach entnommen werden, eine Reinigung ist somit denkbar einfach
- Die spezielle Rinnenkonstruktion mit umsteckbaren Auflagerbügeln ermöglicht einen variablen Einsatz von 2,0 und 3,0 cm dicken Stein oder Keramikbelägen, bei der Bauhöhe wurde eine Klebefuge von 3,0 mm berücksichtigt
- Umfangreiche Systembauteile sowie der modulare Aufbau der DRAINTEC Steinrinne ermöglichen eine objektbezogene Planung und sorgen für eine sichere und dauerhafte Wasserableitung



TECHNISCHE DATEN

Material	Rinnenbreite (mm)	Rinnenhöhe (mm)	Rinnenlänge (mm)	Belagsstärke (mm)
Verzinktes Stahlblech mit erhöhtem Korrosionsschutz	150	75	1000	20
Edelstahl Wst. 1.4301 (V2A)	200	100	2000	30
Auf Anfrage auch Edelstahl Wst. 1.4571 (V4A)	andere Breiten möglich	andere Höhen möglich	Fixlängen möglich	andere Belagsstärken möglich



SYSTEMBAUTEILE

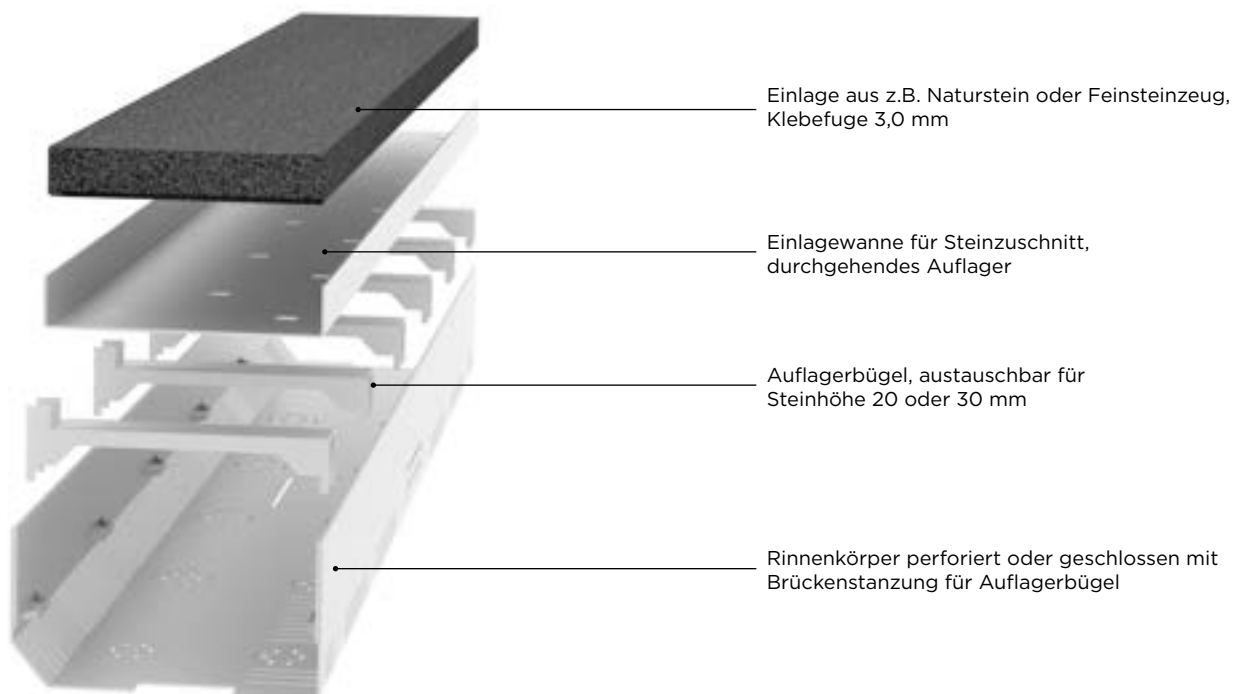


Steinrinne mit Entwässerungsschlitz 1-fach

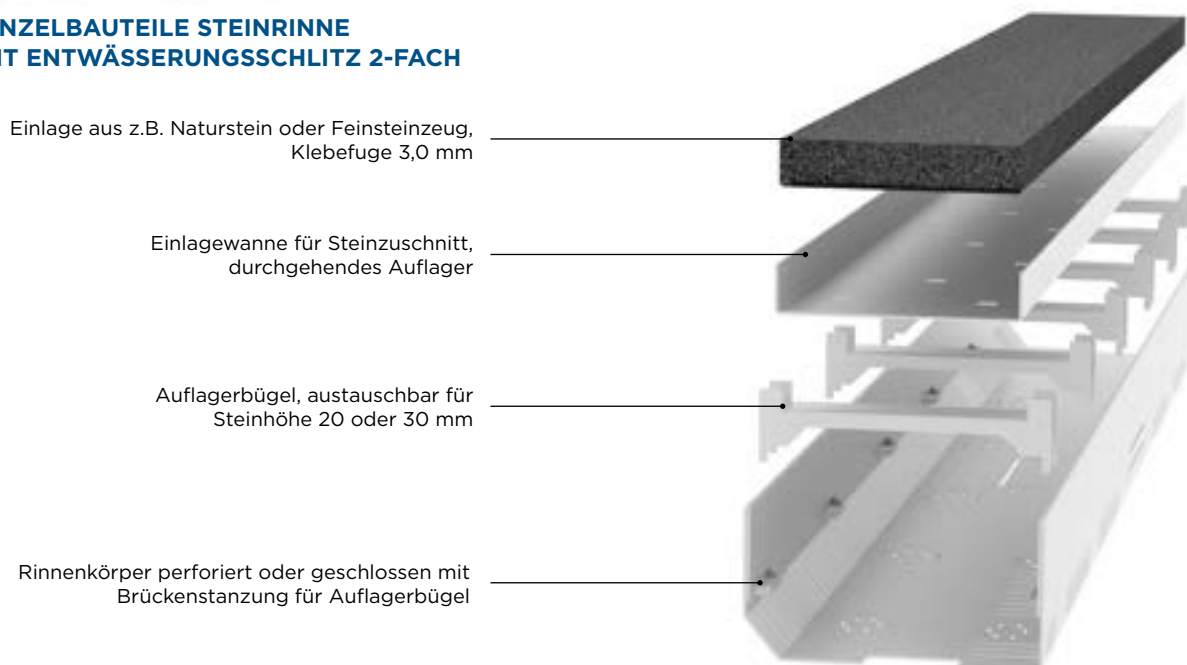


Steinrinne mit Entwässerungsschlitz 2-fach

EINZELBAUTEILE STEINRINNE MIT ENTWÄSSERUNGSSCHLITZ 1-FACH



EINZELBAUTEILE STEINRINNE MIT ENTWÄSSERUNGSSCHLITZ 2-FACH



MONSUN[®]

SERVICE UND INFORMATION

PREISE UND VERPACKUNG

Sämtliche Preise verstehen sich zuzüglich der gesetzlichen Mehrwertsteuer. Bei Versand auf Europaletten, werden diese bei Lagerlieferung getauscht. Wenn kein Tausch möglich ist, werden die Paletten mit EUR 12,00 je Stück berechnet. Die Rücknahme kann nur bei wiederverkaufsfähiger Ware unter Abzug einer Rücknahmegebühr in Höhe von 20% des Warenwertes zuzüglich der Kosten für Hin- und Rückfracht erfolgen. Sonderanfertigungen können generell nicht zurück genommen werden.

Wenn es die Marktlage erfordert, können die Preise der metallischen Bauteile auch unterjährig angepasst werden.

FRACHTKOSTEN FÜR DEUTSCHLAND

(ohne Inselverkehr, hier Frachtpreis separat anfragen)

- Bis zu einem Netto-Warenwert von EUR 2.000,- gelten die Preise ab Werk. Lieferungen ab EUR 2.000,- erfolgen franko und nicht abgeladen.
- Frachtfreie Lieferungen sind nur gültig für Warensendungen bis zu einer Länge von 200 cm.
- Laufzeit: 48 Stunden unverbindlich

Frachtkosten für Netto-Warenwert unter EUR 2.000,- mit einer max. Länge von 200 cm:

- Lieferungen werden pauschal mit EUR 85,- berechnet.
- Bei Lieferung per Paketdienst (max. 50 kg) berechnen wir: Karton EUR 40,- Karton 200 cm EUR 70,-.

Frachtzuschläge je Sendung:

- Abmessungen von 201 bis 300 cm EUR 50,-
- Zustellung innerhalb 24h EUR 45,- (Bestellung bis 12 Uhr des Vortages, vorbehaltlich vorrätiger Ware)
- Cargoclix Lieferfenster buchen EUR 35,-.

FRACHTKOSTEN FÜR ÖSTERREICH / ITALIEN

- Bis zu einem Netto-Warenwert von EUR 2.500,- gelten die Preise ab Werk. Lieferungen ab EUR 2.500,- erfolgen franko und nicht abgeladen.
- Frachtfreie Lieferungen sind nur gültig für Warensendungen bis zu einer Länge von 200 cm.
- Laufzeit: 48 / 72 Stunden unverbindlich

Frachtkosten für Netto-Warenwert unter EUR 2.500,- mit einer max. Länge von 200 cm:

- Lieferungen werden pauschal mit EUR 85,- berechnet.
- Bei Lieferung per Paketdienst (max. 50 kg) berechnen wir EUR 40,-.

Frachtzuschläge je Sendung:

- Abmessungen von 201 bis 300 cm EUR 50,-
- Zustellung innerhalb 24h EUR 75,- (Bestellung bis 12 Uhr des Vortages, vorbehaltlich vorrätiger Ware)

KONTAKT


Monsun GmbH
Olschewskibogen 4
80935 München
Tel. + 49 / (0)89 / 35 88 233
Fax + 49 / (0)89 / 35 88 23 49
info@monsun.cc
info@monsunrinne.com
www.monsun.cc

Die Visualisierungen der Einbaudetails dienen ausschließlich zur Darstellung einer möglichen Verwendung der MONSUN Entwässerungsrinnen und Zubehörteile. Die Abbildungen haben nicht den Anspruch einen normgerechten Türanschluss darzustellen und dienen auch nicht als Ausführungs- oder Planungsdetails.

Es gelten unsere Allgemeinen Liefer- und Zahlungsbedingungen.
Technische Änderungen vorbehalten.
Keine Haftung für Druckfehler.
Stand April 2026.

ALLGEMEINE LIEFER- UND ZAHLUNGSBEDINGUNGEN

1. Diese Allgemeinen Geschäftsbedingungen gelten für alle bestehenden und zukünftigen Verträge mit Unternehmen, einer juristischen Person des öffentlichen Rechts oder einem öffentlichrechtlichen Sondervermögen über Lieferungen und sonstige Leistungen einschließlich eventuell abgeschlossener Werksverträge, insbesondere für die Lieferung von bearbeiteten Blechen und deren eventuelle Verarbeitung (Einbau) am Bau.
2. Alle Preise haben ab Werk Gültigkeit, wenn nichts anderes vereinbart wurde, und verstehen sich zzgl. Mehrwertsteuer.
3. Die Ware bleibt bis zur vollen Bezahlung sämtlicher Forderungen einschließlich Nebenforderungen, Schadensersatzansprüchen und Einlösungen von Schecks und Wechseln, Eigentum des Verkäufers.
4. Der Eigentumsvorbehalt bleibt auch dann bestehen, wenn einzelne Forderungen des Verkäufers in eine laufende Rechnung aufgenommen werden und der Saldo gezogen und anerkannt wird.
5. Wird Vorbehaltsware vom Käufer zu einer neuen beweglichen Sache verarbeitet, so erfolgt die Verarbeitung für den Verkäufer, ohne dass dieser hieraus verpflichtet wird. Die neue Sache wird Eigentum des Verkäufers. Bei Verarbeitung, Vermischung oder Vermengung mit nicht dem Verkäufer gehörender Ware erwirbt der Verkäufer Miteigentum an der neuen Sache nach dem Verhältnis des Fakturenwertes seiner Vorbehaltsware zum Gesamtwert.
6. Der Käufer ist zur Weiterveräußerung, zur Weiterverarbeitung oder zum Einbau der Vorbehaltsware nur unter Berücksichtigung der nachfolgenden Bestimmungen und nur mit der Maßgabe berechtigt, dass die Forderungen gem. Ziffer 8. auf den Verkäufer auch tatsächlich übergehen.
7. Die Befugnisse des Käufers, im ordnungsgemäßen Geschäftsverkehr Vorbehaltsware zu veräußern, zu verarbeiten oder einzubauen, enden mit dem Widerruf durch den Verkäufer infolge einer nachhaltigen Verschlechterung der Vermögenslage des Käufers, spätestens jedoch mit seiner Zahlungseinstellung oder mit Beantragung bzw. Eröffnung eines Insolvenzverfahrens über sein Vermögen.
8. a) Der Käufer tritt hiermit die Forderung mit allen Nebenrechten aus dem Weiterverkauf der Vorbehaltsware – einschließlich etwaiger Saldenforderungen – an den Verkäufer ab, der diese Abtretung annimmt.
b) Wurde die Ware verarbeitet, vermischt oder vermengt und hat der Verkäufer hieran in Höhe seines Fakturenwertes Miteigentum erlangt, steht ihm die Kaufpreisforderung anteilig zum Wert seiner Rechte an der Ware zu.
c) Wird Vorbehaltsware vom Käufer in ein Grundstück eingebaut, so tritt der Käufer schon jetzt die daraus entstandene Forderung auf Vergütung in Höhe des Fakturenwertes der Vorbehaltsware mit allen Nebenrechten einschließlich eines solchen auf Einräumung einer Sicherungshypothek mit Rang vor dem Rest ab.
Hat der Käufer die Forderungen im Rahmen eines echten Factoring verkauft, wird die Forderung des Verkäufers sofort fällig und der Käufer tritt die an ihre Stelle tretende Forderung gegen den Factor an den Verkäufer ab und leitet seinen Verkaufserlös unverzüglich an den Verkäufer weiter. Der Verkäufer nimmt diese Abtretung an.
9. Der Käufer ist ermächtigt, solange er seinen Zahlungsverpflichtungen nachkommt, die abgetretenen Forderungen einzuziehen. Die Einziehungsermächtigung erlischt bei Widerruf, spätestens aber bei Zahlungsverzug des Käufers oder bei wesentlicher Verschlechterung der Vermögensverhältnisse des Käufers. In diesem Fall wird der Verkäufer hiermit vom Käufer bevollmächtigt die Abnehmer von der Abtretung zu unterrichten und die Forderungen selbst einzuziehen.
Der Käufer ist verpflichtet, dem Verkäufer auf Verlangen eine genaue Aufstellung der dem Käufer zustehenden Forderungen mit Namen und Anschrift der Abnehmer, Höhe der einzelnen Forderungen, Rechnungsdatum usw. auszuhändigen und dem Verkäufer alle für die Geltendmachung der abgetretenen Forderungen notwendigen Auskünfte zu erteilen und die Überprüfung dieser Auskünfte zu gestatten.
10. Übersteigt der Fakturenwert, der für den Verkäufer bestehenden Sicherheit, dessen sämtliche Forderungen einschließlich Nebenforderungen (z.B. Zinsen, Kosten) um mehr als 20 %, so ist der Verkäufer auf Verlangen des Käufers oder eines durch die Übersicherung des Verkäufers beeinträchtigten Dritten insoweit zur Freigabe von Sicherungen nach Wahl des Verkäufers verpflichtet.
11. Verpfändung oder Sicherungsübereignung der Vorbehaltsware bzw. der abgetretenen Forderungen sind unzulässig. Von Pfändungen ist der Verkäufer unter Angabe des Pfandgläubigers sofort zu benachrichtigen.
12. Nimmt der Verkäufer auf Grund des Eigentumsvorbehaltes den Liefergegenstand zurück, liegt darin kein Rücktritt vom Vertrag. Die Vorschriften der Insolvenzordnung bleiben unberührt. Der Verkäufer kann sich aus der zurückgenommenen Vorbehaltsware durch freihändigen Verkauf befriedigen.
13. Der Käufer verwahrt die Vorbehaltsware für den Verkäufer unentgeltlich. Er hat sie gegen die üblichen Gefahren wie z.B. Feuer, Diebstahl und Wasser im gebräuchlichen Umfang zu versichern.
Der Käufer tritt hiermit seine Entschädigungsansprüche, die ihm aus Schäden der oben genannten Art gegen Versicherungsgesellschaften oder sonstige Ersatzverpflichtete zustehen, an den Verkäufer in Höhe des Fakturenwertes der Ware ab. Der Verkäufer nimmt die Abtretung an.
14. Sämtliche Forderungen sowie die Rechte aus dem Eigentumsvorbehalt an allen in diesen Bedingungen festgelegten Sonderformen bleiben bis zur vollständigen Freistellung aus Eventualverbindlichkeiten, die der Verkäufer im Interesse des Käufers eingegangen ist, bestehen.
15. Ein Versand unserer Waren erfolgt, wenn nichts anderes vereinbart ist, unfrei ab Werk München. Eine eventuell notwendige Verpackung wird getrennt in Rechnung gestellt und nicht zurückgenommen. Die Versendung der Waren erfolgt auf Kosten und Gefahr des Käufers. Jede Gefahr oder Beschädigung geht in dem Moment auf den Besteller über, an dem die Ware unser Werk verlässt oder dem Kunden zur Abholung zur Verfügung gestellt wird.
16. Der Empfänger der Ware hat diese unverzüglich zu untersuchen und Mängel spätestens 7 Tage seit Ablieferung schriftlich anzuzeigen. Mängel, die auch bei sorgfältigster Prüfung innerhalb dieser Frist nicht entdeckt werden können, sind unverzüglich nach Entdeckung, spätestens jedoch vor Ablauf der vereinbarten oder gesetzlichen Verjährungsfrist schriftlich anzuzeigen. Etwaige Be- und Verarbeitungen sind in diesem Falle sofort einzustellen.
17. Bei berechtigter und fristgemäßer Mängelrüge können wir nach unserer Wahl den Mangel beseitigen oder eine mangelfreie Sache liefern (Nacherfüllung). Schlägt die Nacherfüllung fehl oder verweigern wir diese, kann der Käufer den Kaufpreis mindern oder nach Ersetzen oder erfolglosem Ablauf einer angemessenen Frist vom Vertrag zurücktreten. Wenn nicht erheblicher Mangel, steht ihm nur das Minderungsrecht zu.
18. Rückgriffsrechte des Käufers nach § 478 BGB bleiben unberührt.
19. Erfolgt eine Anfertigung von Waren nach Kundenzeichnung (Käuferzeichnung) oder sonstigen Angaben unseres Auftraggebers, werden durch diese Zeichnungen oder Angaben Schutzrechte Dritter verletzt, so stellt der Kunde uns schon jetzt vor sämtlichen Ansprüchen oder Forderungen jeglicher Art frei.
Erfolgt eine Anfertigung von Waren nach Kundenzeichnungen, so übernehmen wir keine Gewährleistung für die Richtigkeit der Kundenzeichnungen. Kundenzeichnungen werden von uns nicht überprüft.
20. Bei Verletzung vertraglicher oder außervertraglicher Pflichten, insbesondere wegen Unmöglichkeit, Verzug, Verschulden bei Aufnahme von Vertragsverhandlungen und Geschäftsanbahnung sowie bei unerlaubter Handlung haften wir – auch für unsere leitenden Angestellten und sonstigen Erfüllungsgehilfen – nur in den Fällen des Vorsatzes und der groben Fahrlässigkeit, beschränkt auf den bei Vertragsschluss voraussehbaren vertragstypischen Schaden.
Diese Beschränkung gilt nicht bei schuldhaftem Verstoß gegen wesentliche Vertragspflichten, soweit die Erreichung des Vertragszwecks gefährdet wird, in Fällen zwingender Haftung nach dem Produkthaftungsgesetz, bei Schäden an Leben, Körper und Gesundheit und auch dann nicht, wenn und soweit wir Mängel der Sache arglistig verschwiegen oder deren Abwesenheit garantiert haben. Die Regeln über die Beweislast bleiben hiervon unberührt.
21. Erfüllungsort für unsere Lieferungen und Leistungen ist München, bei allen Rechtsstreitigkeiten ist der Gerichtsstand ebenfalls München.
Stand September 2026.



IHR FACHHÄNDLER:

MONSUN[®]
www.monsun.cc